

第73回

東海高等学校総合体育大会

剣道競技

期 日 令和8年6月13日（土）・14日（日）

会 場 春日井市総合体育館



- 主 催 東海高等学校体育連盟
静岡 岐阜 三重 愛知 各県教育委員会
- 後 援 公益財団法人 愛知県スポーツ協会
- 主 管 愛知県高等学校体育連盟 愛知県関係各競技団体
- 協 賛 菅公学生服株式会社



高体連マークのいわれ

このマークは、全国高体連が発足して間もなく制定されたもので、若人の力（KRAFT）、技（KUNST）、明朗な精神（KLARHEIT）を示すドイツ語の頭文字を組み合わせたものである。

競技は力であり、進歩は技の練磨にまつ。そして競技者は、つねに明朗な精神をもってこれに当たらなければならない。

高体連旗となって、全国大会をはじめ、高体連主催の大会はいつも頭上にひるがえるこのマークをみて、この意味をかみしめたいものである。

第 73 回 東海高等学校総合体育大会

剣道競技

期 日 令和 8 年 6 月 13 日 (土) 11 時 20 分
6 月 14 日 (日) 9 時 00 分

会 場 春日井市総合体育館

専門部長 山 口 哲 也 (愛知県立昭和高等学校)

競技役員

委員	長	山崎 嘉一			
副委員	長	松井 直也	山田 正志	尾上 誠一郎	
審判	長	大河内 鉄彦			
副審判	長	石原 たまみ			
審判主	任	黒川 泰彦	長谷川 光広	宮崎 正充	近藤 治彦
副審判	主	野末 敏郎	安井 晋	下村 直樹	永田 徹
審判	員	森 俊樹	荒川 佳洸	田口 夏輝	服部 圭吾
		鈴木 睦未	今井 悟	藤原 和臣	西原 拓郎
		野村 昭暢	山口 一	右田 直規	大橋 美和
		田中 勝明	和田 英之	上山 敏広	稲吉 道雄
		今道 基弘	長屋 雄延	加賀 真琴	板倉 彰俊
		鈴木 由記子	神谷 輝彦	齋藤 政彦	服部 篤紀
		岡田 智生	前田 陽平	芝田 幹江	野島 大資
		本多 康生			
総会場主任	務	落合 良紀	庵 清 香	小 瀧 太一	
試合場主任	任	西川 真平	前田 陽平	吉 富 尋 仁	野 島 大 資
試合場副主任	任	安田 雅大	大脇 悠馬	浜 本 英 昭	桂 川 侑 也
		清水 公太	樋口 和寛	入 江 尚 敬	
進行放送係	係	落合 良紀	小 瀧 太一		
本部記録係	係	西川 真平	前田 陽平		
受付道判係	係	庵 清 香	鷹 谷 幸 太	直 江 崇 誠	榊 原 涼 太
審判・表彰係	係	落合 良紀	小 加 賀 真 太	村 瀬 篤 史	
式典・表彰係	係	落合 良紀	小 瀧 太一		
竹刀検量係	係	野島 大資	大脇 悠馬	吉 富 尋 仁	安 田 雅 大
		清水 公陽	柳 利 輝	樋口 和寛	清 水 公 陽
警備係	係	大脇 悠馬	野島 大資	吉 富 尋 仁	清 水 公 陽
接待係	係	庵 清 香	鷹 谷 幸 太	直 江 崇 誠	玉 田 文
救護係	係	藤田 智加子			
受付補助員	員	中京大 中京			
試合場補助員	員	愛産大 三河	星 城	名古屋大 谷	中京大 中京
本部記録補助員	員	名古屋大 谷			
警備補助員(試合場)	員	名古屋大 谷			
接待補助員	員	中京大 中京			

男 子 団 体 戦 組 合 せ

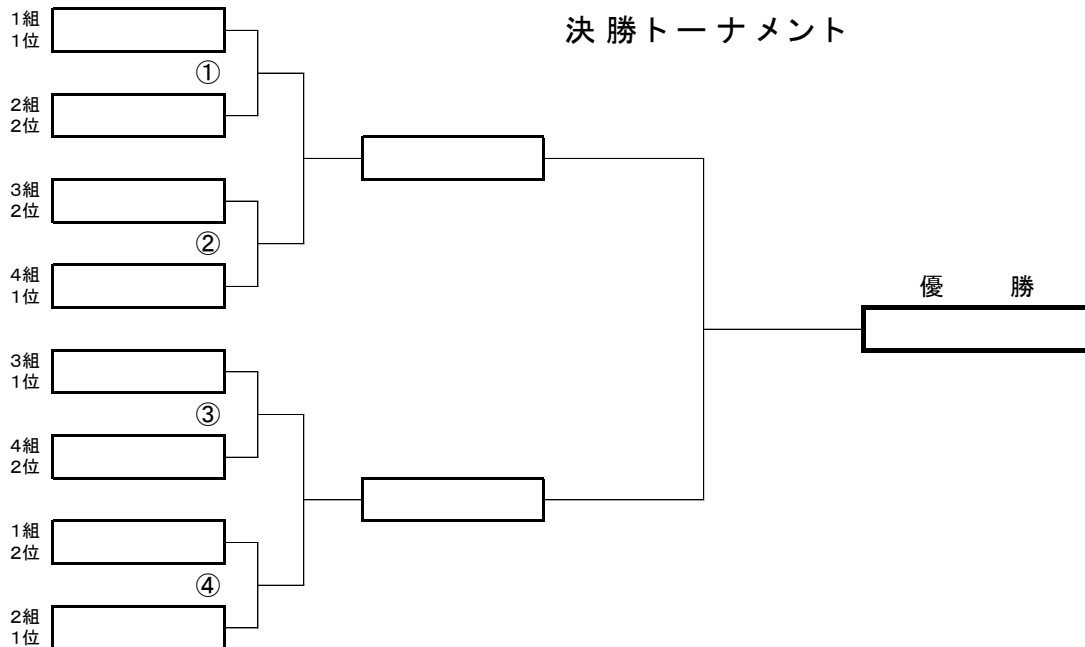
予 選 リ ー グ

1 組	学 校 名 (県 名 ・ 順 位)	愛 産 大 三 河	磐 田 東 高	田 濟 美	勝 数	勝 者 数	総 本 数	順 位
	愛 産 大 三 河 (愛 知 ・ 1)							
	磐 田 東 (静 岡 ・ 2)							
	高 田 (三 重 ・ 3)							
	濟 美 (岐 阜 ・ 4)							

2 組	学 校 名 (県 名 ・ 順 位)	美 濃 加 茂	いなべ総合学園	磐 田 西	愛 知	勝 数	勝 者 数	総 本 数	順 位
	美 濃 加 茂 (岐 阜 ・ 1)								
	いなべ総合学園 (三 重 ・ 2)								
	磐 田 西 (静 岡 ・ 3)								
	愛 知 (愛 知 ・ 4)								

3 組	学 校 名 (県 名 ・ 順 位)	浜 名	高 山 西	名 古 屋	鈴 鹿	勝 数	勝 者 数	総 本 数	順 位
	浜 名 (静 岡 ・ 1)								
	高 山 西 (岐 阜 ・ 2)								
	名 古 屋 (愛 知 ・ 3)								
	鈴 鹿 (三 重 ・ 4)								

4 組	学 校 名 (県 名 ・ 順 位)	三 重	桜 丘	大 垣 北	東海大学付属 静岡翔洋	勝 数	勝 者 数	総 本 数	順 位
	三 重 (三 重 ・ 1)								
	桜 丘 (愛 知 ・ 2)								
	大 垣 北 (岐 阜 ・ 3)								
	東海大学付属 静岡翔洋 (静 岡 ・ 4)								



男子 団 体 戦 試 合 順 序

試合 順序	第 1 試 合 場			
	学 校 名	成 績	学 校 名	
1	愛産大三河	／	／	済 美
2	磐 田 東	／	／	高 田
3	美 濃 加 茂	／	／	愛 知
4	いなべ総合学園	／	／	磐 田 西
5	愛産大三河	／	／	高 田
6	磐 田 東	／	／	済 美
7	いなべ総合学園	／	／	愛 知
8	美 濃 加 茂	／	／	磐 田 西
9	愛産大三河	／	／	磐 田 東
10	高 田	／	／	済 美
11	磐 田 西	／	／	愛 知
12	美 濃 加 茂	／	／	いなべ総合学園
決①		／	／	
決②		／	／	
準決		／	／	
決勝		／	／	

試合 順序	第 2 試 合 場			
	学 校 名	成 績	学 校 名	
1	浜 名	／	／	鈴 鹿
2	高 山 西	／	／	名 古 屋
3	三 重	／	／	東海大学付属静 岡 大 翔 洋
4	桜 丘	／	／	大 垣 北
5	高 山 西	／	／	鈴 鹿
6	浜 名	／	／	名 古 屋
7	三 重	／	／	大 垣 北
8	桜 丘	／	／	東海大学付属静 岡 大 翔 洋
9	浜 名	／	／	高 山 西
10	名 古 屋	／	／	鈴 鹿
11	大 垣 北	／	／	東海大学付属静 岡 大 翔 洋
12	三 重	／	／	桜 丘
決③		／	／	
決④		／	／	
準決		／	／	

※ 左側を赤として正面に向かい右側に整列する。

学 校 名	先 鋒	次 鋒	中 堅	副 将	大 将
／					
／					

学 校 名	先 鋒	次 鋒	中 堅	副 将	大 将
／					
／					

学 校 名	先 鋒	次 鋒	中 堅	副 将	大 将
／					
／					

学 校 名	先 鋒	次 鋒	中 堅	副 将	大 将
／					
／					

学 校 名	先 鋒	次 鋒	中 堅	副 将	大 将
／					
／					

学 校 名	先 鋒	次 鋒	中 堅	副 将	大 将
／					
／					

女 子 団 体 戦 組 合 せ

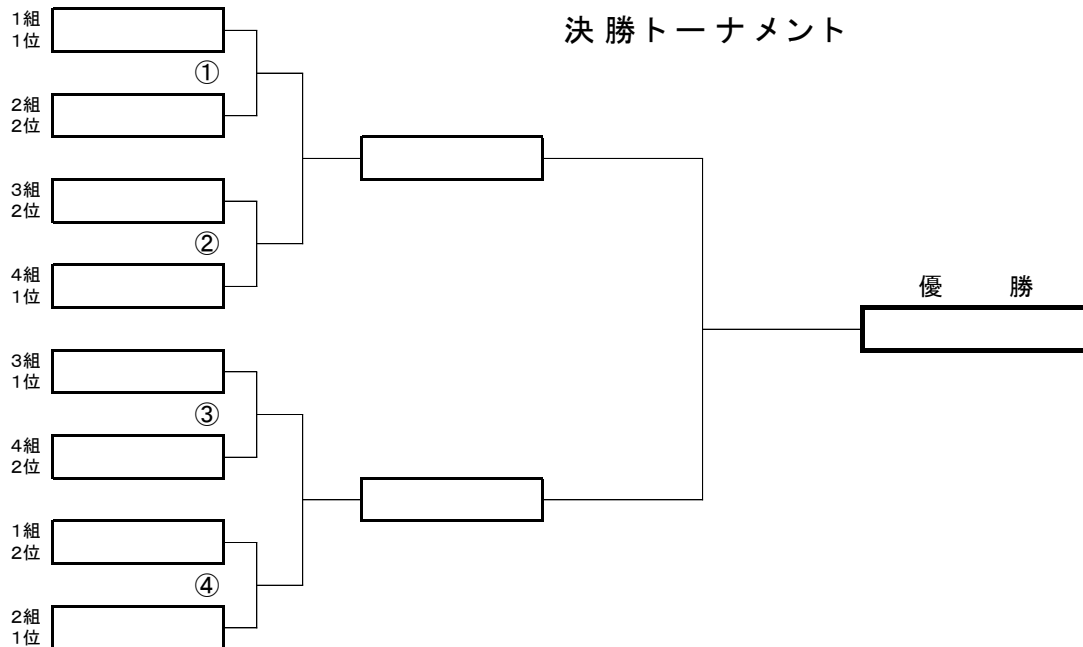
予 選 リ ー グ

1 組	学 校 名 (県 名 ・ 順 位)	星 城 三 重 磐 田 南 大 垣 北	勝 数	勝 者 数	総 本 数	順 位
	星 城 (愛 知 ・ 1)	/				
	三 重 (三 重 ・ 2)	/				
	磐 田 南 (静 岡 ・ 3)	/				
	大 垣 北 (岐 阜 ・ 4)	/				

2 組	学 校 名 (県 名 ・ 順 位)	高 山 西 東 海 大 学 付 属 高 田 西 尾 東 静 岡 翔 洋	勝 数	勝 者 数	総 本 数	順 位
	高 山 西 (岐 阜 ・ 1)	/				
	東 海 大 学 付 属 静 岡 翔 洋 (静 岡 ・ 2)	/				
	高 田 (三 重 ・ 3)	/				
	西 尾 東 (愛 知 ・ 4)	/				

3 組	学 校 名 (県 名 ・ 順 位)	鈴 鹿 濟 美 岡 崎 城 西 磐 田 西	勝 数	勝 者 数	総 本 数	順 位
	鈴 鹿 (三 重 ・ 1)	/				
	濟 美 (岐 阜 ・ 2)	/				
	岡 崎 城 西 (愛 知 ・ 3)	/				
	磐 田 西 (静 岡 ・ 4)	/				

4 組	学 校 名 (県 名 ・ 順 位)	磐 田 東 桜 丘 郡 上 津 西	勝 数	勝 者 数	総 本 数	順 位
	磐 田 東 (静 岡 ・ 1)	/				
	桜 丘 (愛 知 ・ 2)	/				
	郡 上 (岐 阜 ・ 3)	/				
	津 西 (三 重 ・ 4)	/				



女 子 団 体 戦 試 合 順 序

試合 順序	第 3 試 合 場			
	学 校 名	成 績		学 校 名
1	星 城	/	/	大 垣 北
2	三 重	/	/	磐 田 南
3	高 山 西	/	/	西 尾 東
4	東海大学附属静岡翔洋	/	/	高 田
5	星 城	/	/	磐 田 南
6	三 重	/	/	大 垣 北
7	東海大学附属静岡翔洋	/	/	西 尾 東
8	高 山 西	/	/	高 田
9	星 城	/	/	三 重
10	磐 田 南	/	/	大 垣 北
11	高 田	/	/	西 尾 東
12	高 山 西	/	/	東海大学附属静岡翔洋
決①		/	/	
決②		/	/	
準決		/	/	
決勝		/	/	

試合 順序	第 4 試 合 場			
	学 校 名	成 績		学 校 名
1	鈴 鹿	/	/	磐 田 西
2	済 美	/	/	岡 崎 城 西
3	磐 田 東	/	/	津 西
4	桜 丘	/	/	郡 上
5	済 美	/	/	磐 田 西
6	鈴 鹿	/	/	岡 崎 城 西
7	磐 田 東	/	/	郡 上
8	桜 丘	/	/	津 西
9	鈴 鹿	/	/	済 美
10	岡 崎 城 西	/	/	磐 田 西
11	郡 上	/	/	津 西
12	磐 田 東	/	/	桜 丘
決③		/	/	
決④		/	/	
準決		/	/	

※ 左側を赤として正面に向かい右側に整列する。

学 校 名	先 鋒	次 鋒	中 堅	副 将	大 将
/					
/					

学 校 名	先 鋒	次 鋒	中 堅	副 将	大 将
/					
/					

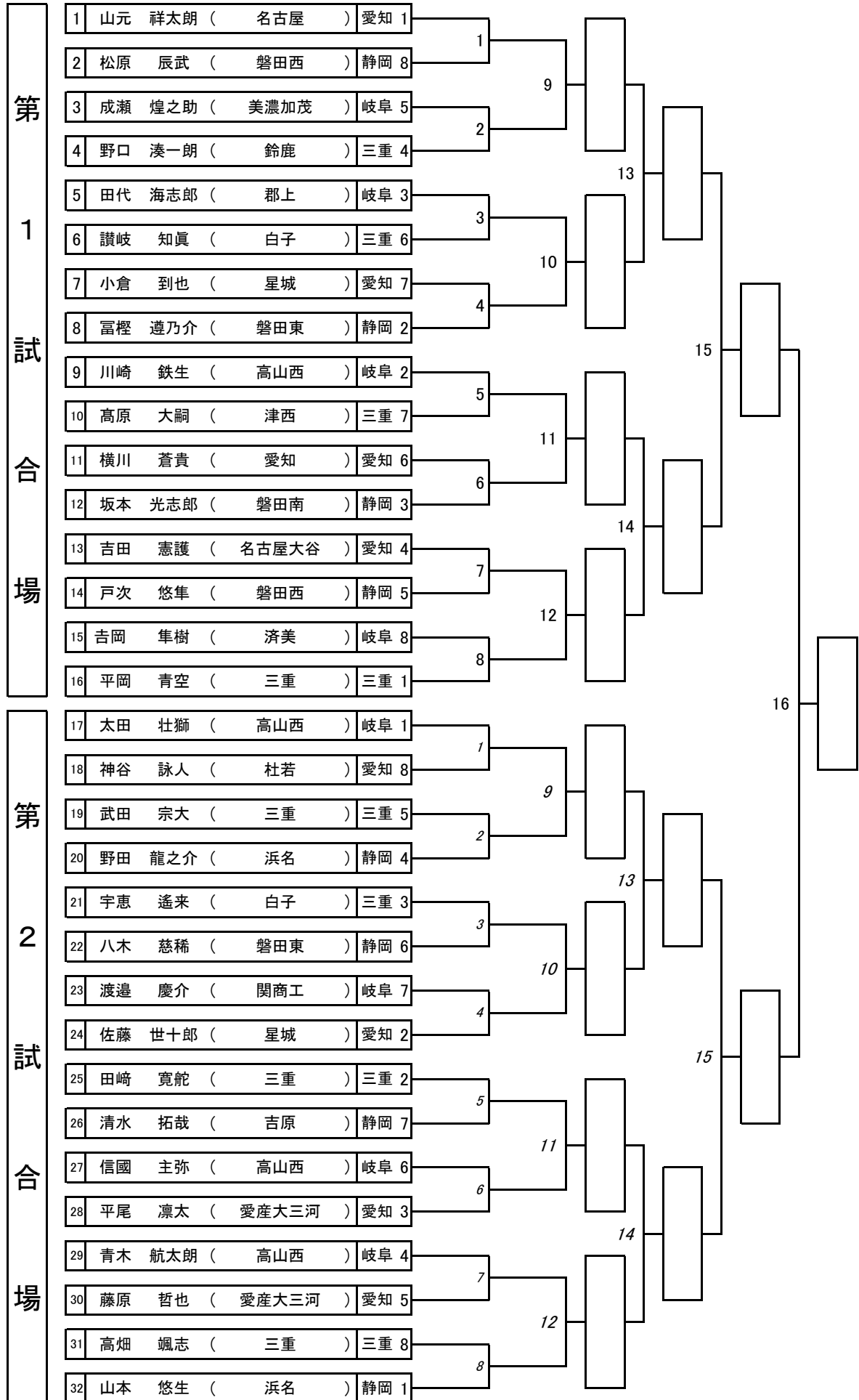
学 校 名	先 鋒	次 鋒	中 堅	副 将	大 将
/					
/					

学 校 名	先 鋒	次 鋒	中 堅	副 将	大 将
/					
/					

学 校 名	先 鋒	次 鋒	中 堅	副 将	大 将
/					
/					

学 校 名	先 鋒	次 鋒	中 堅	副 将	大 将
/					
/					

男 子 個 人 戦 組 合 世

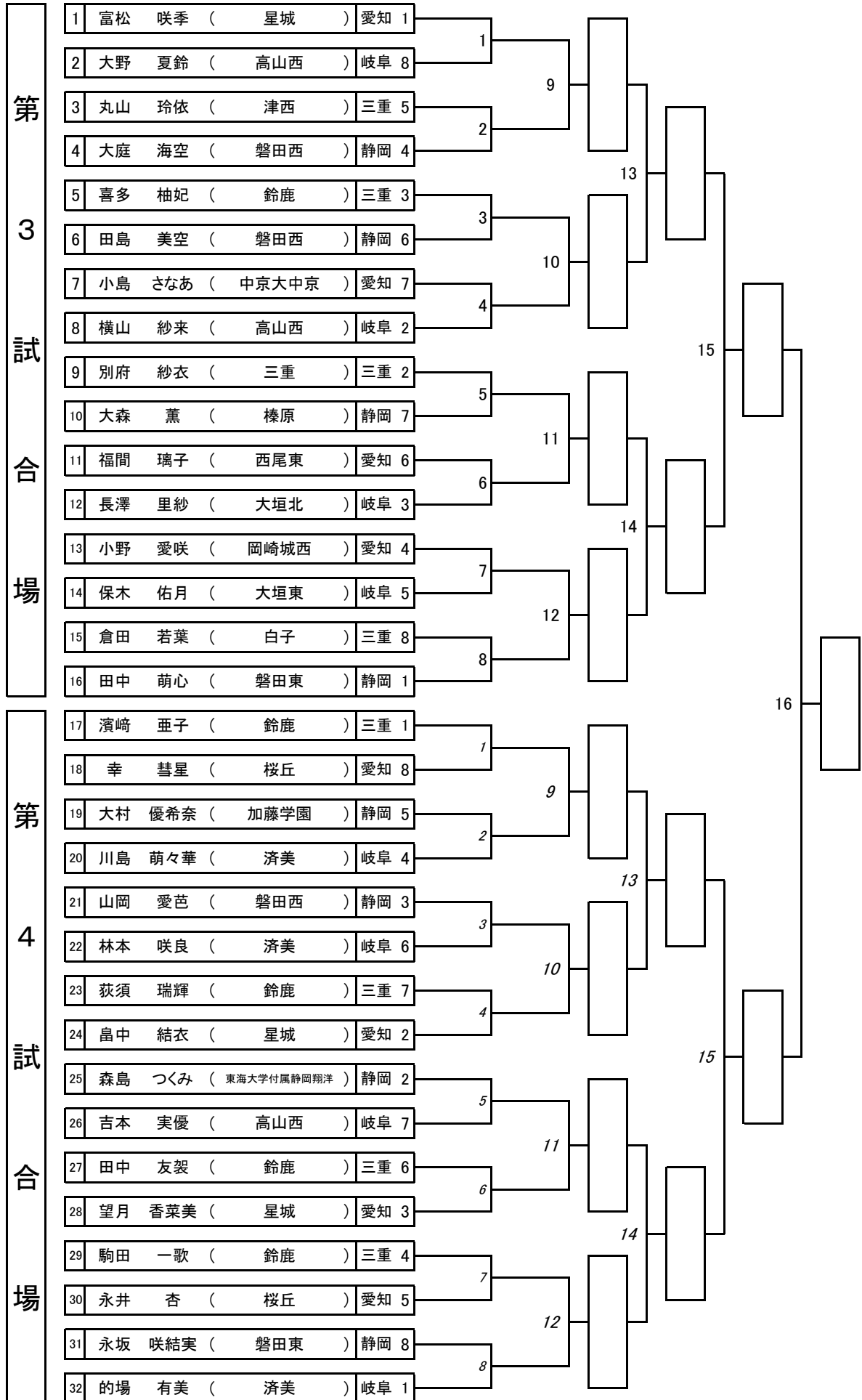


男子個人戦試合順序

第 1 試 合 場					
順番	選 手 名	成 績	選 手 名	成 績	選 手 名
1	山元 祥太郎 (名古屋)	愛知	松原 辰武 (磐田西)		静岡
2	成瀬 煌之助 (美濃加茂)	岐阜	野口 湊一朗 (鈴鹿)		三重
3	田代 海志郎 (郡上)	岐阜	讃岐 知真 (白子)		三重
4	小倉 到也 (星城)	愛知	富樫 遵乃介 (磐田東)		静岡
5	川崎 鉄生 (高山西)	岐阜	高原 大嗣 (津西)		三重
6	横川 蒼貴 (愛知)	愛知	坂本 光志郎 (磐田南)		静岡
7	吉田 憲護 (名古屋大谷)	愛知	戸次 悠隼 (磐田西)		静岡
8	吉岡 隼樹 (済美)	岐阜	平岡 青空 (三重)		三重
9	()		()		
10	()		()		
11	()		()		
12	()		()		
13	()		()		
14	()		()		
準決	()		()		
決勝	()		()		

第 2 試 合 場					
順番	選 手 名	成 績	選 手 名	成 績	選 手 名
1	太田 壮獅 (高山西)	岐阜	神谷 詠人 (杜若)		愛知
2	武田 宗大 (三重)	三重	野田 龍之介 (浜名)		静岡
3	宇恵 遙来 (白子)	三重	八木 慈稀 (磐田東)		静岡
4	渡邊 慶介 (関商工)	岐阜	佐藤 世十郎 (星城)		愛知
5	田崎 寛舵 (三重)	三重	清水 拓哉 (吉原)		静岡
6	信國 主弥 (高山西)	岐阜	平尾 凜太 (愛産大三河)		愛知
7	青木 航太郎 (高山西)	岐阜	藤原 哲也 (愛産大三河)		愛知
8	高畑 颯志 (三重)	三重	山本 悠生 (浜名)		静岡
9	()		()		
10	()		()		
11	()		()		
12	()		()		
13	()		()		
14	()		()		
準決	()		()		

女 子 個 人 戦 組 合 世



女子個人戦試合順序

第 3 試 合 場						
順番	選 手 名		成 績	選 手 名		
1	富松	咲季 (星 城)	愛知	大野	夏鈴 (高山 西)	岐阜
2	丸山	玲依 (津 西)	三重	大庭	海空 (磐 田 西)	静岡
3	喜多	柚妃 (鈴 鹿)	三重	田島	美空 (磐 田 西)	静岡
4	小島	さなあ (中京大 中京)	愛知	横山	紗来 (高山 西)	岐阜
5	別府	紗衣 (三 重)	三重	大森	薫 (榛 原)	静岡
6	福間	璃子 (西 尾 東)	愛知	長澤	里紗 (大 垣 北)	岐阜
7	小野	愛咲 (岡 崎 城 西)	愛知	保木	佑月 (大 垣 東)	岐阜
8	倉田	若葉 (白 子)	三重	田中	萌心 (磐 田 東)	静岡
9		()			()	
10		()			()	
11		()			()	
12		()			()	
13		()			()	
14		()			()	
準決		()			()	
決勝		()			()	

第 4 試 合 場						
順番	選 手 名		成 績	選 手 名		
1	濱崎	亜子 (鈴 鹿)	三重	幸	彗星 (桜 丘)	愛知
2	大村	優希奈 (加 藤 学 園)	静岡	川島	萌々華 (済 美)	岐阜
3	山岡	愛芭 (磐 田 西)	静岡	林本	咲良 (済 美)	岐阜
4	荻須	瑞輝 (鈴 鹿)	三重	畠中	結衣 (星 城)	愛知
5	森島	つぐみ (東海大学付属 静岡 翔洋)	静岡	吉本	実優 (高山 西)	岐阜
6	田中	友袈 (鈴 鹿)	三重	望月	香菜美 (星 城)	愛知
7	駒田	一歌 (鈴 鹿)	三重	永井	杏 (桜 丘)	愛知
8	永坂	咲結実 (磐 田 東)	静岡	的場	有美 (済 美)	岐阜
9		()			()	
10		()			()	
11		()			()	
12		()			()	
13		()			()	
14		()			()	
準決		()			()	

団体戦選手名簿

(男子団体)

静岡県総監督 山田正志			
浜 名			
監督	野田 和孝	学年	
先鋒	佐藤 洸太	3年	
次鋒	内藤 空良	3年	
中堅	松尾 鍊太郎	3年	
副将	山本 悠生	3年	
大将	野田 龍之介	3年	
補欠	松本 睦樹	3年	
補欠	中原 慎太郎	2年	
磐 田 東			
監督	内田 勝之	学年	
先鋒	谷垣 翔太郎	2年	
次鋒	八木 慈稀	3年	
中堅	内田 湊	2年	
副将	菊前 綾	3年	
大将	富樫 遵乃介	3年	
補欠	滝川 史弥	2年	
補欠	堀端 俊希	2年	
磐 田 西			
監督	杉浦 章弘	学年	
先鋒	藤見 翼	3年	
次鋒	大橋 龍悟	3年	
中堅	秋山 清春	2年	
副将	戸次 悠隼	2年	
大将	松原 辰武	3年	
補欠	山脇 颯太	2年	
補欠	青木 佑弥	2年	
東海大学付属静岡翔洋			
監督	設樂 海斗	学年	
先鋒	住吉 朝陽	1年	
次鋒	町田 空	3年	
中堅	松下 昂平	3年	
副将	増田 武瑠	2年	
大将	松山 隼	3年	
補欠	櫻田 悠之	2年	
補欠	犬丸 朝陽	1年	

岐阜県総監督 松井直也			
美 濃 加 茂			
監督	成瀬 篤芳	学年	
先鋒	佐伯 心大	3年	
次鋒	近藤 弘基	2年	
中堅	大矢 晃平	2年	
副将	石黒 元常	2年	
大将	成瀬 煌之助	2年	
補欠	中俣 仁	3年	
補欠	山崎 悠滉	3年	
高 山 西			
監督	前川 矩英	学年	
先鋒	川崎 鉄生	3年	
次鋒	信國 主弥	3年	
中堅	大塚 誠一朗	2年	
副将	太田 壮獅	2年	
大将	大野 温史	3年	
補欠	青木 航太郎	2年	
補欠	中井 暖人	2年	
大 垣 北			
監督	桃瀬 優	学年	
先鋒	赤尾 龍信	3年	
次鋒	早川 元翔	3年	
中堅	小川 祐斗	3年	
副将	保木 天佑	3年	
大将	穴戸 貴一	3年	
補欠	神崎 隼人	2年	
補欠	藤井 奏良	2年	
濟 美			
監督	川畑 竜也	学年	
先鋒	森田 凌介	3年	
次鋒	松永 蕾	3年	
中堅	吉岡 隼樹	3年	
副将	竹田 光輝	3年	
大将	中村 武暉	3年	
補欠	近藤 光	3年	
補欠	久野 将太郎	3年	

団体戦選手名簿

(男子団体)

三重 県総監督 尾上誠一郎		
三 重		
監督	濱田 義克	学年
先鋒	岸崎 恵照	3年
次鋒	濱田 治輝	3年
中堅	武田 宗大	3年
副将	田崎 寛舵	3年
大将	平岡 青空	3年
補欠	喜多 伸憲	3年
補欠	浅尾 悟風	3年
いなべ総合学園		
監督	岩出 和樹	学年
先鋒	高木 琥央	2年
次鋒	多和田 雄真	1年
中堅	野村 悠斗	2年
副将	渡邊 流聖	2年
大将	太田 凌介	3年
補欠	伊藤 葉月	2年
補欠	早咲 壮馬	2年
高 田		
監督	樋口 勝太	学年
先鋒	中嶋 雅博	3年
次鋒	山本 遼太郎	2年
中堅	玉置 輝	2年
副将	岡田 圭昂	2年
大将	植田 琥南	3年
補欠	大平 晟士	1年
補欠	稲垣 尚斗	1年
鈴 鹿		
監督	喜多 巧	学年
先鋒	羽田 彩人	2年
次鋒	馬場 たいき	1年
中堅	矢澤 柊吾	3年
副将	仲 純汰	2年
大将	安達 凜空	2年
補欠	村上 夢希	2年
補欠	野口 湊一朗	1年

愛知 県総監督 山崎嘉一		
愛 産 大 三 河		
監督	松井 大	学年
先鋒	平尾 凜太	3年
次鋒	稲垣 匠	3年
中堅	武宮 凜玖	3年
副将	夏井 善仁	3年
大将	藤原 哲也	3年
補欠	中島 昊	2年
補欠	谷 元翔	3年
桜 丘		
監督	鈴木 武洋	学年
先鋒	山田 統偉	2年
次鋒	窄中 蒼太	1年
中堅	小林 凌武	3年
副将	米谷 恵太朗	3年
大将	西躰 朔久	3年
補欠	鈴木 健誠	2年
補欠	上野 泰雅	2年
名 古 屋		
監督	村瀬 篤史	学年
先鋒	中神 翔太	2年
次鋒	石原 舞人	2年
中堅	林 凜太郎	3年
副将	伊藤 航大	2年
大将	山元 祥太郎	3年
補欠	安井 陽笑	2年
補欠	井手迫 琉	1年
愛 知		
監督	浅野 陽介	学年
先鋒	金森 湊大	2年
次鋒	若杉 和真	3年
中堅	中筋 悠太	3年
副将	杉浦 祐生	3年
大将	横川 蒼貴	3年
補欠	馬場 琥太郎	3年
補欠	鈴木 獅道	2年

団体戦選手名簿

(女子団体)

静岡県総監督 山田正志			
磐田東			
監督	内田 さくら	学年	
先鋒	永坂 咲結実	3年	
次鋒	田中 萌心	2年	
中堅	寺田 麻子	2年	
副将	内田 いちの	1年	
大将	内田 こころ	3年	
補欠	磯合 希美	2年	
補欠	永坂 茉結里	2年	
東海大学付属静岡翔洋			
監督	浦田 直也	学年	
先鋒	町田 花	3年	
次鋒	千葉 梓緒里	3年	
中堅	森島 つくみ	3年	
副将	松下 心咲	3年	
大将	森澤 茉琳	3年	
補欠	内田 彩萌	2年	
補欠	松山 香音	1年	
磐田南			
監督	坂本 崇	学年	
先鋒	金田 梨咲	3年	
次鋒	清水 優日	3年	
中堅	宮地 玲緒	2年	
副将	岡田 優奈	3年	
大将	中 加穂	3年	
補欠	青木 嶺奈	1年	
補欠	中川 日菜乃	2年	
磐田西			
監督	菊池 竜平	学年	
先鋒	栗田 叶愛	3年	
次鋒	山岡 愛芭	3年	
中堅	伊瀬知 美耶	3年	
副将	田島 美空	3年	
大将	大庭 海空	3年	
補欠	稲葉 琴音	2年	
補欠	柴田 優衣	1年	

岐阜県総監督 松井直也			
高山西			
監督	前川 綾	学年	
先鋒	吉本 実優	3年	
次鋒	長田 莉緒	1年	
中堅	大野 夏鈴	3年	
副将	横山 紗来	3年	
大将	小山 珠代	3年	
補欠	須甲 瑞希	2年	
補欠	高岡 ひかる	2年	
済美			
監督	川畑 真純	学年	
先鋒	西岡 胡杜乃	2年	
次鋒	佐藤 心桜	3年	
中堅	鷺見 日奈子	1年	
副将	川島 萌々華	3年	
大将	的場 有美	3年	
補欠	林本 咲良	2年	
補欠	柴田 莉瑚	2年	
郡上			
監督	村瀬 智泰	学年	
先鋒	藏田 春華	3年	
次鋒	仲 藍来	2年	
中堅	目次 眞子	2年	
副将	佐野 菜奈	2年	
大将	小澤 未羽	3年	
補欠	谷澤 咲絢	2年	
補欠	田中 あまね	1年	
大垣北			
監督	桃瀬 優	学年	
先鋒	宍戸 愛菜	1年	
次鋒	松浦 心美	3年	
中堅	若園 美愛	3年	
副将	長澤 里紗	3年	
大将	小野木 優真	3年	
補欠	大井 葵葉	3年	
補欠	佐藤 優羽	2年	

団体戦選手名簿

(女子団体)

三重県総監督 尾上誠一郎			
鈴 鹿			
監督	安達 正史	学年	
先鋒	駒田 一歌	2年	
次鋒	東畑 瑠美	3年	
中堅	田中 友袈	3年	
副将	喜多 柚妃	3年	
大将	濱崎 亜子	3年	
補欠	萩原 夕渚	3年	
補欠	荻須 瑞輝	2年	
三 重			
監督	尾上 菜智	学年	
先鋒	古田 美朋	1年	
次鋒	別府 紗衣	3年	
中堅	國井 ひまり	2年	
副将	西村 彩	3年	
大将	八手又 柚羽	3年	
補欠	山下 心愛	2年	
補欠	下村 珠愛	1年	
高 田			
監督	緒方 美穂子	学年	
先鋒	小西 七奈	2年	
次鋒	渡邊 七菜子	3年	
中堅	大野 愛莉紗	3年	
副将	河野 七望	3年	
大将	飯田 花菜	3年	
補欠	久保 日佳莉	3年	
補欠	河野 百華	1年	
津 西			
監督	寺下 伸	学年	
先鋒	小出 季來	2年	
次鋒	伊奈 紗若	2年	
中堅	矢田 芽愛	2年	
副将	辻村 鈴湖	3年	
大将	丸山 玲依	2年	
補欠	岡本 栞奈	3年	
補欠	小宮 万由子	2年	

愛知県総監督 山崎嘉一			
星 城			
監督	大参 智美	学年	
先鋒	伴野 実南	3年	
次鋒	畠中 結衣	3年	
中堅	藤波 小蒔	2年	
副将	東 美緒	2年	
大将	富松 咲季	3年	
補欠	稲垣 有莉枝	2年	
補欠	西崎 伶美	3年	
桜 丘			
監督	三浦 領大	学年	
先鋒	佐藤 優衣	2年	
次鋒	加藤 碧乃	1年	
中堅	幸 彗星	2年	
副将	永井 杏	3年	
大将	森谷 奈央	3年	
補欠	森田 心美	3年	
補欠	伊藤 香乃	3年	
岡 崎 城 西			
監督	森田 智之	学年	
先鋒	井上 みひろ	1年	
次鋒	豊田 心暖	2年	
中堅	高関 りみ	1年	
副将	山下 琉夏	3年	
大将	小野 愛咲	3年	
補欠	牛田 乃愛	2年	
補欠	小久保 実咲	1年	
西 尾 東			
監督	荒川 竜也	学年	
先鋒	板倉 希歩	2年	
次鋒	杉山 真悠	2年	
中堅	福間 璃子	2年	
副将	小橋 侑奈	3年	
大将	伊藤 亜希子	3年	
補欠	宮本 珠緒	1年	
補欠	神取 侑里	1年	

個人戦選手名簿

(男子個人)

(女子個人)

静岡県			
順位	選手名	学校名	学年
1	山本 悠生	浜名	3年
2	富樫 遵乃介	磐田東	3年
3	坂本 光志郎	磐田南	3年
4	野田 龍之介	浜名	3年
5	戸次 悠隼	磐田西	2年
6	八木 慈稀	磐田東	3年
7	清水 拓哉	吉原	3年
8	松原 辰武	磐田西	3年

静岡県			
順位	選手名	学校名	学年
1	田中 萌心	磐田東	2年
2	森島 つくみ	東海大学付属静岡翔洋	3年
3	山岡 愛芭	磐田西	3年
4	大庭 海空	磐田西	3年
5	大村 優希奈	加藤学園	3年
6	田島 美空	磐田西	3年
7	大森 薫	榛原	3年
8	永坂 咲結実	磐田東	3年

岐阜県			
順位	選手名	学校名	学年
1	太田 壮獅	高山西	2年
2	川崎 鉄生	高山西	3年
3	田代 海志郎	郡上	3年
4	青木 航太朗	高山西	2年
5	成瀬 煌之助	美濃加茂	2年
6	信國 主弥	高山西	3年
7	渡邊 慶介	関商工	3年
8	吉岡 隼樹	済美	3年

岐阜県			
順位	選手名	学校名	学年
1	的場 有美	済美	3年
2	横山 紗来	高山西	3年
3	長澤 里紗	大垣北	3年
4	川島 萌々華	済美	3年
5	保木 佑月	大垣東	3年
6	林本 咲良	済美	3年
7	吉本 実優	高山西	3年
8	大野 夏鈴	高山西	3年

三重県			
順位	選手名	学校名	学年
1	平岡 青空	三重	3年
2	田崎 寛舵	三重	3年
3	宇恵 遙来	白子	3年
4	野口 湊一朗	鈴鹿	1年
5	武田 宗大	三重	3年
6	讃岐 知眞	白子	3年
7	高原 大嗣	津西	2年
8	高畑 颯志	三重	1年

三重県			
順位	選手名	学校名	学年
1	濱崎 亜子	鈴鹿	3年
2	別府 紗衣	三重	3年
3	喜多 柚妃	鈴鹿	3年
4	駒田 一歌	鈴鹿	2年
5	丸山 玲依	津西	2年
6	田中 友袈	鈴鹿	3年
7	荻須 瑞輝	鈴鹿	2年
8	倉田 若葉	白子	3年

愛知県			
順位	選手名	学校名	学年
1	山元 祥太朗	名古屋	3年
2	佐藤 世十郎	星城	3年
3	平尾 凜太	愛産大三河	3年
4	吉田 憲護	名古屋大谷	3年
5	藤原 哲也	愛産大三河	3年
6	横川 蒼貴	愛知	3年
7	小倉 到也	星城	3年
8	神谷 詠人	杜若	3年

愛知県			
順位	選手名	学校名	学年
1	富松 咲季	星城	3年
2	畠中 結衣	星城	3年
3	望月 香菜美	星城	3年
4	小野 愛咲	岡崎城西	3年
5	永井 杏	桜丘	3年
6	福間 璃子	西尾東	2年
7	小島 さなあ	中京大中京	3年
8	幸 彗星	桜丘	2年

東海高等学校総合体育大会剣道競技申し合わせ事項

東海高等学校体育連盟剣道専門部

1. 試合について

- (1) 試合は、全日本剣道連盟「試合規則・審判規則及び細則」、全国高等学校体育連盟剣道専門部「申し合わせ事項」及び本「申し合わせ事項」にて行う。
- (2) 【個人試合】試合時間は4分間とする。勝敗が決しない場合は延長戦を行い、先に1本とったものを勝ちとする。延長戦の試合時間は3分間とする。延長戦が継続する場合は、延長戦3回ごとに「休憩」しながら行う。
・「休憩」…選手を選手席に戻し、面・小手を外させて給水などさせる。時間は選手が面・小手を外してから3分間とする。審判員も一度審判席に戻り、待機する。
- (3) 【団体試合】試合時間は4分間とし、以後引き分けとする。チームの勝敗は勝者数、総本数の順で決する。勝敗が決しない場合、予選リーグでは代表者戦を行わない。決勝トーナメントでは代表者戦を行う。
<リーグ終了後>チームの勝敗（勝ち1、引き分け0.5）、勝者数、総本数の全てが同数の場合は最終試合出場者のうち任意の1名を選出し、代表者戦を行う。3校が同点の場合、試合ごとに選手を変更してもよい。試合順はくじとし 1. A-B 2. B-C 3. A-C とする。代表戦は団体の礼をしてから行う。
<代表者戦>は、選手5名のうち、任意の1名による1本勝負とし、試合時間は個人試合に準ずる。
- (4) 試合開始時刻に所定の試合場に選手が揃わない場合は、そのチームは棄権と認め、相手チームを不戦勝とする。
- (5) チームに欠員が生じた場合は、相手選手を不戦勝として2本与える。ただし、欠員がチームの半数を超えた場合は、出場できない。
- (6) 登録選手を変更する場合は、監督会議が始まるまでに、正規の申込書に準じて届け出る。
- (7) 選手の変更については、必ずその試合前に本部へ届け出て、補欠と選手との交替の許可をとる。ただし、この場合出場位置の変更及び退場者の再出場は認めない。

2. 服装・用具について

- (1) 竹刀は破損、補修のない完全な竹刀で、検査・計量（男子480g・女子420g）に合格したものをを用いること。なお、先革の太さは、男子2.6cm、女子2.5cm（直径）以上とし、長さは5cm以上とする。ちくとう部（竹刀先端より8cmの最小直径）は、男子2.1cm、女子2.0cm以上とする。万一、不正竹刀の使用があった場合は、その個人を負け（2対0）とし、その大会の出場権を失う（既得権なし、リーグ戦では、補欠による補充は認めない）。なお、鏢は固定すること。カーボン竹刀は使用可。
- (2) 選手は、「マウスシールド」または「面マスク」を必ず着用すること。
- (3) 選手は垂中央に黒または紺地に白文字で上部に学校名を横書き、下部に姓を縦書きにした「名札」をつけること。
- (4) 面紐は結び目から40cm以内、それ以上長いものや小手紐の長く垂れたものを使用しないこと。
- (5) 踵サポーターについては剣道用のもののみ使用を認める。
- (6) 選手の服装は、紺(黒)または白の剣道着、袴とする。なお、刺繍等により華美にならないこと。
- (7) 選手は、長さ70cm・幅5cmの紅白の「目印」を用意し、対戦相手に応じて背中につけること。
- (8) 頭髪が長い場合には、頭髪を束ねる・結ぶなどし目印が常時確認できるようにして判定に支障が出ないようにする。

3. 作法について

- (1) 選手は全員、剣道着・袴に胴・垂を着用し開会式に参加すること。
- (2) 団体戦の礼は、一試合毎に中心点を挟んで9歩の間で行い、審判に近い側を先鋒とする。
- (3) 正面に対する礼は、大会の第一試合の始めと、決勝戦の前後のみ行う。また、試合開始は立礼の位置に立ち、審判長の合図によって行う。
- (4) 審判員が合議の際、試合者は中央にて立ったまま竹刀を納め、立礼をした位置まで下がって蹲踞、または正座をして待機し、合議終了後は審判員の指示により開始位置で立礼をし、竹刀を抜き合わせること。
- (5) 応援は拍手で行い、声援はしないこと。

4. 審判員及び監督の服装について

- (1) 審判員は、全剣連の規定の服装で行う。
- (2) 監督の服装は全国高体連申し合わせ事項に準ずる。

※連絡事項

- ・緊急時の連絡は次のとおりとする。 → 開催県高体連事務局 → 開催県専門委員長 → 各県専門委員長 → 参加校顧問
- ・本専門部に許可を受けた企業等によって撮影・作成された写真や商品等が販売される場合や許可を受けた企業・報道機関等によって撮影された映像が中継・録画放映及びインターネットにより配信されることがあります。

開 会 式 ・ 閉 会 式 次 第

開会式 (13 日 11 時 20 分 ~)
※ 開始式 (14 日 9 時 00 分 ~)

役員、選手整列

開式通告

- 1 開会宣言
- 2 優勝旗返還
- 3 主催者挨拶
- 4 審判長注意
- 5 選手宣誓
- 6 諸連絡

閉式通告

閉会式

役員、選手整列

開式通告

- 1 成績発表並びに表彰
- 2 主催者挨拶
- 3 閉会宣言

閉式通告

未来に、エールを。



KANKO

名古屋菅公学生服株式会社 岐阜菅公学生服株式会社
静岡菅公学生服株式会社 三島本社・静岡営業所
株式会社寺前商店 国盛商業株式会社



(公財)全国高等学校体育連盟
インターハイ協賛

制服メーカーとして唯一協賛団体の認可を受け、変更を行っています。



カシコ学生服
ホームページ