

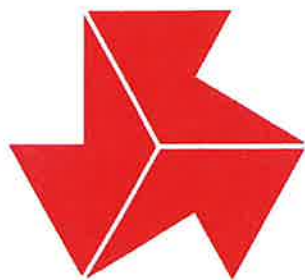
# 第 73 回

## 東海高等学校総合体育大会

### バレーボール競技

期 日 令和 8 年 6 月 13 日(土)・14 日(日)

会 場 岡崎中央総合公園 体育館

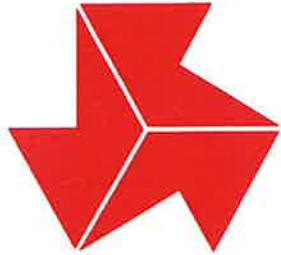


主 催 東海高等学校体育連盟  
静岡 岐阜 三重 愛知 各県教育委員会  
静岡 岐阜 三重 愛知 各県バレーボール協会

後 援 公益財団法人 愛知県スポーツ協会  
岡崎市教育委員会

主 管 愛知県高等学校体育連盟バレーボール専門部  
一般社団法人 愛知県バレーボール協会

協 賛 菅公学生服株式会社



## 高体連マークのいわれ

このマークは、全国高体連が発足して間もなく制定されたもので、若人の力（K R A F T）、技（K U N S T）、明朗な精神（K L A R H E I T）を示すドイツ語の頭文字を組み合わせたものである。

競技は力であり、進歩は技の練磨にまつ。そして競技者は、つねに明朗な精神をもってこれに当たらなければならない。

高体連旗となって、全国大会をはじめ、高体連主催の大会はいつも頭上にひるがえるこのマークをみて、この意味をかみしめたいものである。

第73回東海高等学校総合体育大会

バレーボール競技

期 日 令和8年 6月13日(土)・14日(日)  
会 場 男女 岡崎中央総合公園 体育館(岡崎市高隆寺町峠1)

専門部長 大家 浩靖(愛知県立五条高等学校長)

競 技 役 員

専門部長 大家 浩靖(愛)  
大会委員長 石原 照三(愛)  
大会副委員長 戸塚 俊幸(静) 市原 英正(岐) 中川 隆之(三)  
大会委員 村松喜一郎(静) 村瀬登使文(岐) 木村 敬司(三) 大下 孝(愛)  
待谷健一郎(静) 杉山 直人(愛)

競技委員長 岩田 知也  
競技副委員長 辻 太一朗  
競技委員 宮本 徹 市野 優子 古久根幸希 牧 詩乃  
相馬 伸悟 藤原 和人 後藤 克文 太田 翔也

審判委員長 日浦 涼太  
審判副委員長 和田 信広  
審判委員 尾鷲 和哉(静) 高田 敏博(岐) 森西 基雄(三)  
神戸 亮二 鈴木 悠太 小松 剛 村河 里沙  
藤原 信一 天野 圭祐 藤木 優成 松尾 隆寛  
川田 高広 川合 孝弥 西垣 勇歩 佐藤 賢太  
二宮 和茂 高崎 絵里 石黒 志穂 細田 一冴  
川原 弘己 高畑 勇樹 足立 祥太 藤江 陸  
岩月 彰 都築 一 篠田 空 西川 泰介  
鋤柄 寿樹 平岩 類 風岡 剛 田中 雄大  
山川 耀聖 竹内 大輔 長谷川太一 手塚 進  
大木 智榛

総務委員長 佐藤 弘樹  
総務副委員長 片桐 浩章  
総務委員 杉山 直人 竹島 優太 林 晋太郎 七原 理恵  
山本 梨菜 笹井 厚良 鈴木 倫史

記録・報道 竹島 優太

補助役員 愛知県立岡崎工科高等学校 愛知県立岡崎東高等学校  
愛知県立豊田高等学校 愛知県立豊田南高等学校  
愛知県立岡崎西高等学校  
各校バレーボール部員

## 大会日程

6月13日(土)	8:15	役員集合
	8:30	開館
	9:00	総監督会議
	9:15	練習開始
	11:00	代表者会議
	11:40	優勝旗返還セレモニー
	12:00	第1試合開始
	13:10	第2試合開始
	14:20	第3試合開始
	15:30	第4試合開始

※前試合が遅れた場合は、試合終了後に競技役員によって改めて練習開始時間及び試合開始時間を設定する。

6月14日(日)	8:15	役員集合
	8:30	開館
	9:15	練習開始
	10:00	準決勝開始
	11:30	決勝開始

※決勝は第1試合終了後、30分間の休憩後、5分間の合同練習を開始する。

※前試合が遅れた場合は、試合終了後に競技役員によって改めて練習開始時間及び試合開始時間を設定する。

会場	男女	岡崎中央総合公園体育館	岡崎市高隆寺町峠1 電話(0564)25-7887
----	----	-------------	------------------------------

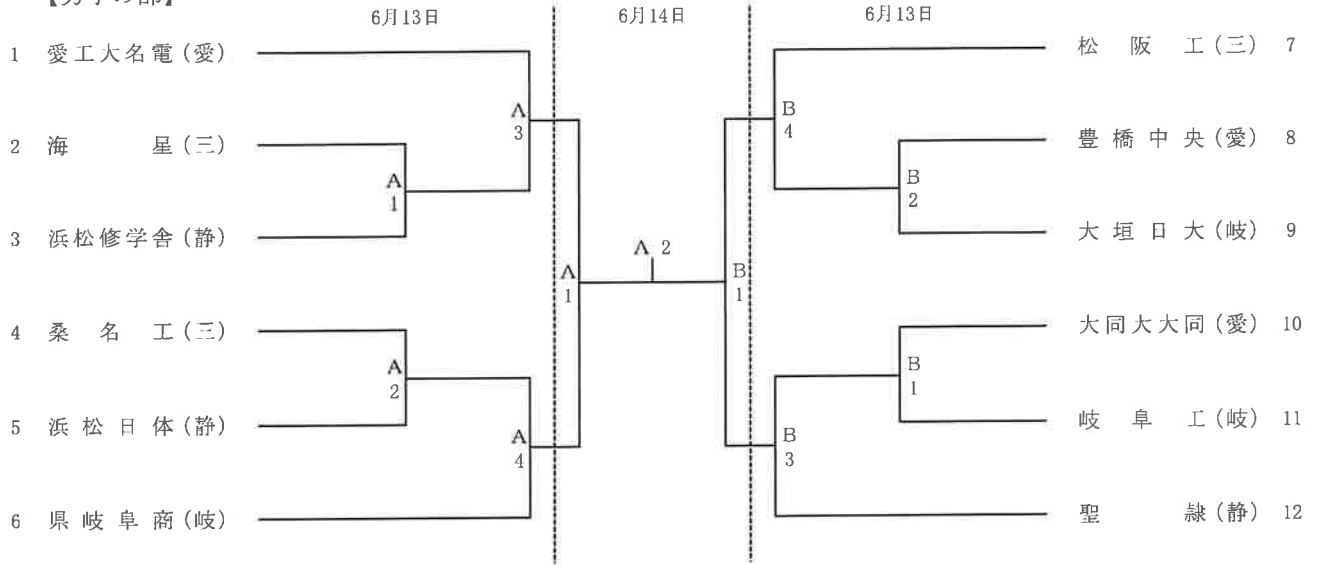
本部宿舎	岡崎ニューグランドホテル	愛知県岡崎市康生町515番地33 電話(0564)21-5111
------	--------------	-------------------------------------

緊急連絡先	石原 照三	電話 090-8951-3821
-------	-------	------------------

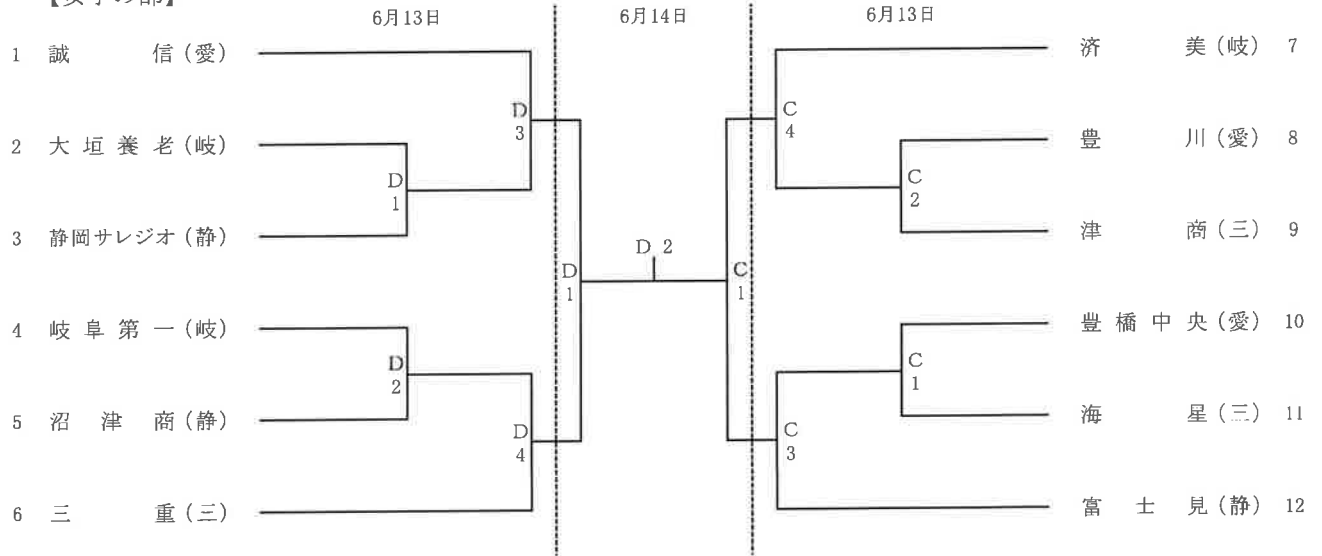
救急指定病院	岡崎市民病院	電話 0564-21-8111
--------	--------	-----------------

第73回東海高等学校総合体育大会バレーボール競技  
組み合わせ表

【男子の部】



【女子の部】



〔競技時間〕	第1日目	第1試合開始	12:00
		第2試合開始	13:10
		第3試合開始	14:20
		第4試合開始	15:30

※前試合が遅れた場合は、試合終了後に競技役員によって改めて練習開始時刻及び試合開始時刻を設定する。

第2日目	第1試合開始	10:00
	第2試合開始	11:30

※決勝は第1試合終了後30分間の休憩後5分間の合同練習を開始する。

※前試合が遅れた場合は、試合終了後に競技役員によって改めて練習開始時刻及び試合開始時刻を設定する。

〔代表者会議〕 令和8年6月13日(土) 11:00～ 岡崎中央総合公園体育館 第1会議室にて

〔練習会場〕 令和8年6月13日(土) 岡崎中央総合公園体育館  
9:15～9:45 第1試合のチーム  
9:50～10:20 第2試合のチーム  
10:25～10:55 第3・4試合のチーム

※試合実施コートにて練習を行う。

コートの使用は当該チーム同士の話し合いで決定。(5分間の人替時間を設定)

令和8年6月14日(日) 岡崎中央総合公園体育館  
9:15～9:45 コートの使用は当該チーム同士の話し合いで決定。

## 【競技上の注意事項】

### 1 競技方法

全試合トーナメント戦3セットマッチとし、3位決定戦は行わない。

### 2 競技進行について

(1) 競技日程は、プログラム記載のとおり行う。

(2) 試合開始時刻は組み合わせ表の時刻とする。前試合が早く終了しても、次の試合は決められた時刻から開始する。前試合が遅れた場合は、試合終了後に競技役員によって改めて練習開始時刻及び試合開始時刻を設定する。

(3) 各試合の前に5分間の合同練習時間をおく。コートの使用については両チームで話し合うこと。なお、合同練習開始まではボールの使用を禁止する。

(4) 試合が連続する場合は、30分後に合同練習を開始する。(2日目、決勝戦)

(5) 各試合ともプロトコール方式による。

### 3 チーム編成

(1) 監督・コーチ・マネージャー各1名、選手14名以内とする。

ただし、リベロプレーヤーは以下の通りとする。

① 12名登録→リベロプレーヤーは0・1・2名

② 13名登録→リベロプレーヤーは必ず2名

③ 14名登録→リベロプレーヤーは必ず2名

(2) 外部指導者については、スポーツ傷害保険等への加入を証明できるものを提出すること。

### 4 エントリーの変更用紙の提出

該当チームは代表者会議終了後、ただちに所定の用紙(事前にチームに配布した資料)に記入の上、競技委員長に提出すること。

### 5 その他

(1) 表彰は準決勝戦、決勝戦終了後、コートで行う。

(2) 競技中の負傷は、応急処置はするがその後の責任は負わない。

(3) 校旗・部旗は、場所を譲り合って掲示すること。

(4) 体育館の使用規定を遵守すること。特に靴の履き替えを徹底すること。

(5) 体育館の開館は、両日とも8時30分とする。

(6) 大会使用球は男子ミカサ(V300W)、女子モルテン(V5M5000)を使用する。

## 【審判上の確認事項】

- 1 本大会は、公益財団法人日本バレーボール協会制定の 2026 年度6人制競技規則および「2026 年度 6人制ルールの取り扱い」、高体連競技規則に則って行う。
- 2 選手交代はクイックサブスティテューション(ナンバーパドル、ブザーを使用しない)で行う。
- 3 本大会は、ワンボールシステムで行うため、速やかにサーバーへボールを送ることとする。
- 3 プロトコールについて  
5分間の合同練習後、プロトコールを開始する。
- 4 監督の行動について  
監督は試合を妨げたり遅らせたりしなければ、自チームベンチ前のアタックラインの延長線からウォームアップエリアまでのフリーゾーン内で、立ちながらも歩きながらも指示を出すことができる。ただし、ラインジャッジの視界を遮ってはいけない。
- 5 給水タイムについて  
各セット、リードするチームが 13 点になった時点で 30 秒間の給水タイムを設ける。セカンドレフェリーが給水タイムの吹笛を行う。13 点で給水タイムの吹笛が行われなかった場合は、気づいた時点のラリー完了後より吹笛し給水タイムを行う。13 点でタイムアウトをとりたい場合は、給水タイムを優先する。  
給水を行う場合は、エンドラインの幅9m から後方で行うこと。給水タイム中は、チームスタッフはベンチに着席し、控え選手が会話や指示することを禁止する。  
※(30 対 30、40 対 40、・・・でも給水タイムをとることとする。)
- 6 ワイピングについて  
競技中のコートワイピングについては、コート内の選手で行うこととする。審判がコート内の選手でワイピングしきれないと判断した場合は、控え選手 2 名がベンチ付近に待機してワイピングすること(クイックモップ)を許可する。また、タイムアウトやセット間は、柄付のモップでコートをワイピングすることが望ましい。
- 7 チーム役員および選手の服装について
  - (1) ベンチに入るチーム役員は、ジャケットを着用するか、統一されたものを着用する。  
(マネージャーが生徒の場合にはこの限りではない。)
  - (2) 監督・コーチ・マネージャーは、規定のマークを明確に判別できる位置(左胸部が望ましい)に付けること。キャプテンマークは胸番号の下につける。背番号は、1から 14 までとする。
  - (3) 以上の規定に則さないチーム役員のベンチ入りは認めない。

## 【男子】

チーム名	聖隷クリストファー中・高等学校 (1位)		
監督	田川 明浩		
コーチ	大塚 涼雅		
マネージャー	森 武稔		
背番号	選手名	学年	身長
①	松永 颯助	3	175
2	藤原 駆琉	2	170
3	川島 珀人	3	188
4	伴 将弥	3	184
5	田浦 慶大	3	186
6	神谷 諒	3	175
7	大内 皓斗	3	180
8	前田 煌希	3	168
9	向山 侑汰	2	192
10	河合 泰誠	3	188
11	鈴木 悠	2	179
12	井亦 孝志	3	172
13	岡野 航也	3	170
14	溝辺 楓真	2	165

チーム名	浜松修学舎高等学校 (2位)		
監督	森 貴明		
コーチ	館山 亮介		
マネージャー	中田 煌己		
背番号	選手名	学年	身長
①	鈴木 温人	3	176
2	豊田 竜世	1	174
3	宮澤 充士	1	182
4	勝呂 登真	2	182
5	小松 天霧	2	188
6	松村 康平	2	180
7	栗原 真魚	3	172
8	竹田 龍斗	2	177
9	安藤 獅音	3	183
10	宮本 陸輝	2	178
11	武井 柊	2	181
12	近藤 翔	2	187
13	橋本 恵吾	2	180
14	長野 裕仁	2	167

チーム名	浜松日体高等学校 (3位)		
監督	北脇 一正		
コーチ	富田 浩生		
マネージャー	難波 陽花乃		
背番号	選手名	学年	身長
①	赤堀 颯哉	3	175
2	木下 稟士	2	180
3	本田 知也	3	177
4	磯部 謙伸	1	178
5	金原 大湖	3	183
6	齋藤 悠斗	2	180
7	古庄 大輝	2	183
8	佐藤 悠	2	180
9	カトウ ビクトル	2	180
10	山本 耀斗	1	170
11	吉岡 琉星	3	167
12	浅野 凌玖	3	177
13	江川 湊太	3	165
14	水野 浩斗	1	167

## 【女子】

チーム名	静岡県富士見高等学校 (1位)		
監督	甲斐 健悟		
コーチ	細川 雄基		
マネージャー	井鍋 小奈津		
背番号	選手名	学年	身長
①	中田 萌花	3	163
2	アイクソエ 笑万ユニティ	1	169
3	松井 結愛	3	170
4	佐藤 綾芽	2	170
5	野口 莉奈	3	165
6	大林 夏実	3	164
7	森野 柑南	3	167
8	望月 千秋	2	162
9	鈴木 麗心	3	153
10	田村 滯	1	173
11	山梨 桃愛	1	160
12	河原 詩和	1	168
13	平山 優寧	1	160
14	米田 奈那子	3	156

チーム名	静岡サレジオ高等学校 (2位)		
監督	村木亮		
コーチ	伊藤重久		
マネージャー	内藤紗絵		
背番号	選手名	学年	身長
①	堀田 奈々華	3	185
2	八木 舞雪	2	164
3	鈴木 瑠夏	1	178
4	北川 由奈	3	170
5	芝田 雅	3	172
6	杉山 愛佳	3	165
7	五十嵐 沙織	1	172
8	市川 紗季	3	159
9	大石 奈々	2	165
10	深澤 夏鈴	1	171
11	石塚 寛菜	1	159
12	鈴木 希空	1	172
13	鈴木 陽稀	1	147
14	大塚 莉緒奈	1	149

チーム名	静岡県立沼津商業高等学校 (3位)		
監督	戸塚 裕之		
コーチ			
マネージャー	海野 真優		
背番号	選手名	学年	身長
①	日吉 真唯	3	162
2	善塔 このみ	3	167
3	秋山 恩娃	3	162
4	田中 夢波	2	165
5	戸塚 結芽	2	170
6	廣瀬 杏花	3	151
7	小國 くるみ	2	178
8	長田 萌依	1	165
9	宮本 美海	1	167
10	山田 柚那	3	153
11	菊池 桃花	3	153
12	藤井 海生	1	160
13	青山 いづみ	2	153
14	南雲 莉麻	2	156

## 【男子】

チーム名	岐阜県立岐阜商業高等学校 (1位)		
監督	辻 裕作		
コーチ	市川 竣也		
マネージャー	日比野 笑共		
背番号	選手名	学年	身長
①	杉山 尊	3	170
2	山内 翔斗	3	188
3	篠崎 大和	3	184
4	杉浦 爽太	2	180
5	松岡 陽向	3	184
6	浅野 誠太	1	183
7	渡辺 瑛太	2	185
8	山本 翔聖	3	175
9	古野 大雅	1	178
10	高原 優心	1	181
11	藤田 樹信	1	185
12	野村 薪叶	2	179
13	高田 哲臣	1	166
14	杉浦 丈琉	1	170

チーム名	大垣日本大学高等学校 (2位)		
監督	竹中 城史		
コーチ	片倉 秀治		
マネージャー	上野 菜花		
背番号	選手名	学年	身長
1	高見 奏翔	3	183
2	加藤 寛也	3	178
3	池田 永遠	3	175
④	佐藤 えんひ	3	190
5	川瀬 翔也	3	175
6	野々山 優太郎	3	175
7	西川 遼真	3	168
8	永谷 海吏	2	178
9	長沼 穂積	2	176
10	佐野 由真	2	170
11	蜂矢 蒼空	1	175
12	若尾 知哉	1	185
13	若原 晴翔	1	175
14	杉山 秀斗	1	170

チーム名	岐阜県立岐阜工業高等学校 (3位)		
監督	寸田 風音		
コーチ	佐々木 康		
マネージャー	服部 光晃		
背番号	選手名	学年	身長
①	木村 颯	3	188
2	清水俐衣也	2	184
3	高島 繕	2	179
4	藤戸 郁磨	2	179
5	水野 湊太	3	170
6	谷口 浩輝	3	174
7	砂田 奏真	2	176
8	中島 昂琉	2	181
9	西山 陽向葵	3	179
10	森 琉輝亜	2	177
11	井上 遼哉	3	170
12	足立 暖羽	2	171
13	土屋 友暉	3	172
14	砂田 優真	2	176

## 【女子】

チーム名	岐阜済美学院済美高等学校 (1位)		
監督	浦田 拓馬		
コーチ	杉原 健太		
マネージャー	前平 悠衣		
背番号	選手名	学年	身長
①	堀 楓華	3	171
2	小川 舞	3	162
3	小瀬 楓	2	162
4	蔵元 楓乃	2	170
5	富成 結輝	3	173
6	松原 妃七	3	158
7	都竹 心瑠	1	162
8	近藤 璃子	2	160
9	尾関 倅生	3	170
10	宮本 智咲子	1	169
11	高野 萌沙	3	163
12	矢橋 依千花	1	161
13	中山 紫媛	1	160
14	富成 愛輝	1	176

チーム名	岐阜第一高等学校 (2位)		
監督	川島 萌		
コーチ	伊藤 翔矢		
マネージャー	竹市 智美		
背番号	選手名	学年	身長
①	杉山 綺咲	3	165
2	加藤 穂乃香	1	177
3	倉橋 莉杏	3	171
4	富田 由理	2	170
5	長屋 柚菜	2	170
6	小瀬 陽咲乃	2	168
7	太田 明菜	2	165
8	藤田 紗羽	3	164
9	馬場 優衣	1	162
10	山本 愛梨	2	160
11	日比野 琴珀	1	160
12	尾崎 結月	2	159
13	坂 直美	2	158
14	宇都宮 結衣	1	154

チーム名	岐阜県立大垣養老高等学校 (3位)		
監督	伊藤 真由美		
コーチ	川本 理恵		
マネージャー	伊藤 心春		
背番号	選手名	学年	身長
①	梅田 和香奈	3	160
2	喜多村 露那	3	159
3	安達 美月	3	161
4	久富 葵衣	3	167
5	安田 桜彩	2	168
6	古山 美玖	2	171
7	玉舎 みずき	3	153
8	川上 杏子	3	159
9	古澤 怜奈	3	157
10	水落 友香	1	162
11	近藤 らお	1	165
12	伊藤 明日美	1	168
13	細尾 夢々花	3	162
14	徳舛 理央奈	3	155

## 【男子】

チーム名	三重県立松阪工業高等学校 (1位)		
監督	橋本 雅司		
コーチ	森田 航平		
マネージャー	服部 光祐		
背番号	選手名	学年	身長
①	亀田 翔優	3	177
2	古田 蒼空	3	196
3	奥田 宗介	3	186
4	豊田 ゼン	3	187
5	中田 大晴	3	180
6	清水 元太	3	182
7	岩口 誓志	3	174
8	筒木 丹己	3	176
9	太田 海里	3	186
10	砂内 煌翔	2	165
11	杉田 大心	2	164
12	松本 悠里	2	173
13	野谷 皇介	2	177
14	河野 修大	2	171

チーム名	三重県立桑名工業高等学校 (2位)		
監督	阪本 智典		
コーチ	葛西 一希		
マネージャー	山中 智史		
背番号	選手名	学年	身長
1	水本 凌雅	3	178
2	オノ カウエ	3	178
3	佐藤 稜月	3	175
4	濱野 凧澄	3	168
5	稲谷 礼飛	3	168
⑥	三上 准弥	3	175
7	谷 隆斗	2	187
8	伊藤 悠聖	2	158
9	西尾 心	2	185
10	杉山 閏紀	2	180
11	佐藤 俊奏	2	161
12	坂口 大虎	1	171
13	松江 晴功	1	177
14	吉田 大我	1	171

チーム名	学校法人 エスコラピオス学園 海星高等学校 (3位)		
監督	北岡 和浩		
コーチ	岡本 捷吾		
マネージャー	森本 知浩		
背番号	選手名	学年	身長
①	黒宮 聡介	3	177
2	松村 蓮	3	177
3	山本 來輝	3	175
4	谷 翔太郎	3	186
5	松岡 蒼太	3	163
6	椎名 壱成	3	182
7	田川 憧侑	2	186
8	藤井 星吾	2	180
9	丹羽 虎太郎	2	160
10	藤田 歩	2	184
11	尾崎 挺都	2	187
12	川北 禅	2	168
13	辻原 虎羽大	2	175
14	早川 進太郎	1	182

## 【女子】

チーム名	三重高等学校 (1位)		
監督	中村 純一郎		
コーチ	澤崎 里花子		
マネージャー	木子 真友華		
背番号	選手名	学年	身長
①	岸本 爽来	3	174
2	北原 雪音	3	173
3	福田 結愛	1	175
4	藤村 華蓮	2	175
5	小林 日葵	3	165
6	岸本 梨楓	1	170
7	入野 舞衣	2	170
8	宮地 和花	1	169
9	宮齒 汀紗	1	160
10	清水 梗花	1	163
11	西山 彩心	1	160
12	鳴戸 花桜	1	161
13	菰田 莉世	1	160
14	伊藤 碧沙	1	170

チーム名	三重県立津商業高等学校 (2位)		
監督	山田 洋次		
コーチ	秋津 修		
マネージャー	平野 沙奈		
背番号	選手名	学年	身長
1	安達 想乃	2	171
2	今井 桜	2	169
3	橋本 心湖	2	169
④	中西 未羽	3	174
5	甲斐 梨穂	1	167
6	仲森 穂乃香	3	155
7	大原 凜	1	171
8	笠畑 杏奈	2	164
9	谷 琉陽	3	164
10	佐々木 温子	2	158
11	奥野 すみれ	2	161
12	村越 美空	3	150
13	栩原 雪乃	1	164
14	森本 唯乃	1	162

チーム名	エスコラピオス学園海星高等学校 (3位)		
監督	大西 正展		
コーチ	森 絵里加		
マネージャー	小牧 日葵		
背番号	選手名	学年	身長
1	宮崎 菜月	3	155
2	佐竹 惺月	3	165
3	桑原 栳	3	165
④	亀田 実愛	3	165
5	廣田 風佳	3	170
6	浅野 りいこ	3	174
7	宮田 優空	3	170
8	手島 ひらり	1	170
9	服部 安湖	2	155
10	湯田 百香	3	165
11	萩 心音	2	170
12	渡邊 凧彩	2	165
13	内田 舞花	2	155
14	紙野 玲奈	2	165

## 【男子】

チーム名	愛知工業大学名電高等学校 (1位)		
監督	藤巻 睦		
コーチ	北川 祐介		
マネージャー	松山 拓末		
背番号	選手名	学年	身長
①	北川 祐真	3	186
2	植木 結生	3	170
3	福谷 政宗	3	191
4	福嶋 諒	3	186
5	堀 絵仁	1	180
6	矢永 翔悟	3	187
7	金田 紺	3	182
8	岩田 優羽	2	188
9	問山 颯太郎	2	183
10	加藤 悠真	2	174
11	中島 大揮	3	177
12	小林 佑輔	1	180
13	柘植 尋斗	2	174
14	伊垣 蒼空	2	174

チーム名	大同大学大同高等学校 (2位)		
監督	渡辺 義幸		
コーチ	小林 雅也		
マネージャー	齋藤 嵩永		
背番号	選手名	学年	身長
①	山浦 春希	3	170
2	山田 珠礼	3	170
3	本美 飛羽	3	183
4	富田 レオン	3	191
5	西澤 康佑	3	183
6	鈴木 龍大	3	170
7	水野 伊優	3	170
8	北川 謙心	3	173
9	松永 京士	2	177
10	山田 吏維斗	3	177
11	小縣 昂河	2	183
12	小山 凱生	1	185
13	島本 煌士	1	185
14	國分 奏里	3	183

チーム名	豊橋中央高等学校 (3位)		
監督	山内 康輔		
コーチ	渡邊 裕吉		
マネージャー	加藤 琉偉		
背番号	選手名	学年	身長
①	柴田 大慈	3	176
2	平田 来務	3	181
3	太田 育杜	3	174
4	増谷 タレス	3	180
5	上薄 優翔	3	161
6	松本 空大	3	175
7	大橋 晃介	3	185
8	工藤 創太	3	183
9	濱井 泉輝	2	178
10	金山 遼	3	181
11	ソウザ タツヤ	3	190
12	ビルグン オチル	3	188
13	西森 翔唯	2	170
14	田中 利音	2	177

## 【女子】

チーム名	愛知江南学園誠信高等学校 (1位)		
監督	中村 与直		
コーチ	金田 康也		
マネージャー	石原 真奈		
背番号	選手名	学年	身長
①	永野 来奈	3	173
2	杉本 かりん	2	178
3	杉山 咲楽	3	175
4	荒木 茜晴	2	173
5	小関 夏姫	3	171
6	伊藤 良夏	3	164
7	片桐 杏倫	2	167
8	内田 咲音	3	167
9	石川 琴天	3	164
10	渡邊 菜々葉	3	163
11	亀井 夏葵	2	167
12	竹本 愛桜	2	168
13	中野 陽葵	2	156
14	川角 あゆり	2	163

チーム名	豊橋中央高等学校 (2位)		
監督	勘解由 圭太		
コーチ	古田 博敏		
マネージャー			
背番号	選手名	学年	身長
①	小嶋 こはる	3	162
2	足立 歩優	3	165
3	早坂 優杏	3	165
4	白井 美有	3	176
5	仲村 優希	3	172
6	鈴木 煌来	3	168
7	近藤 雅	3	158
8	中川 咲空	3	170
9	大石 真夢	3	171
10	近田 百々葉	3	160
11	森田 真琴	3	168
12	福石 美咲	3	158
13	伊藤 璃緒	3	170
14	渡辺 果咲	2	168

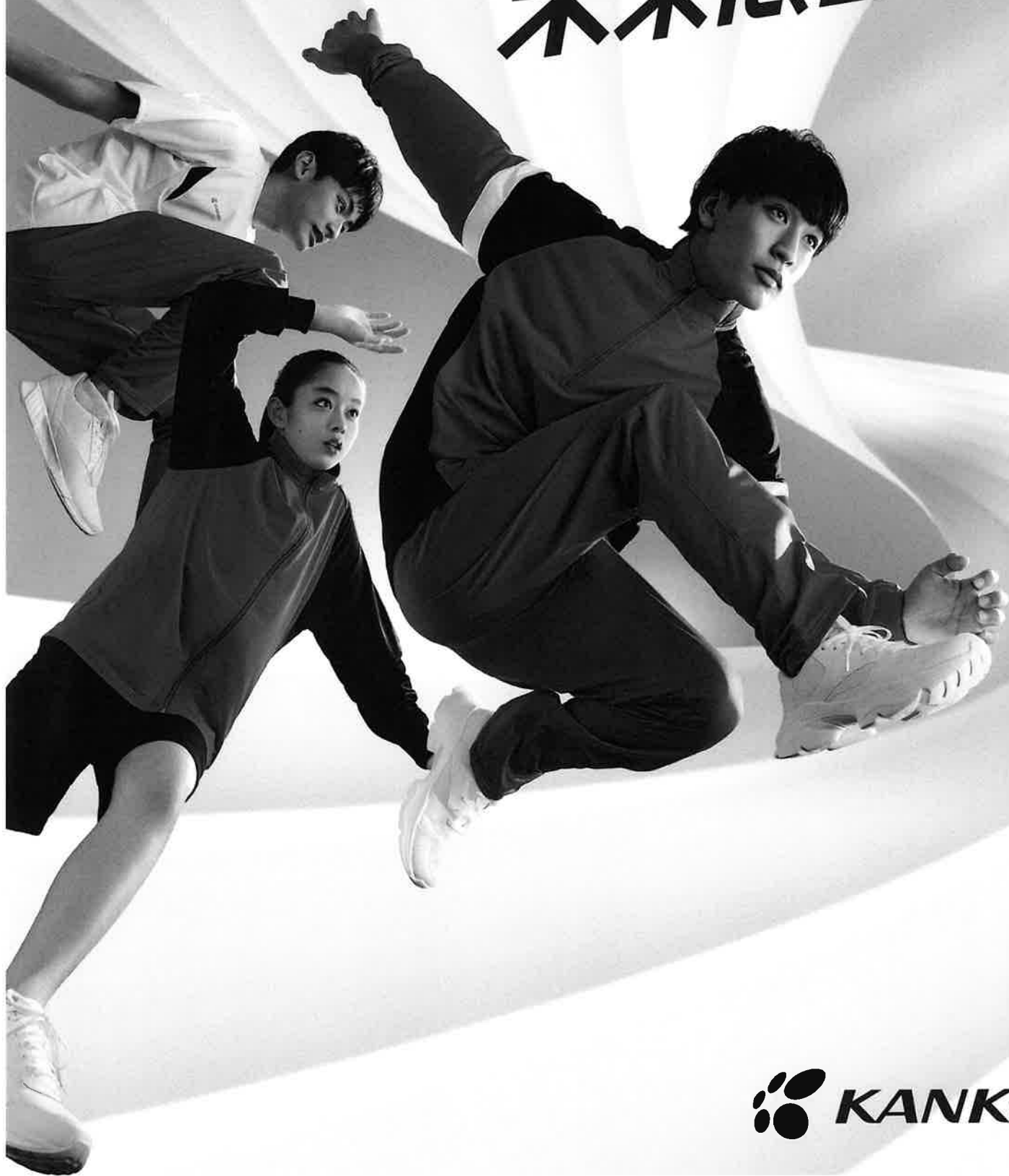
チーム名	豊川高等学校 (3位)		
監督	永松 里加子		
コーチ	加藤 琴葉		
マネージャー	加藤 慎也		
背番号	選手名	学年	身長
1	森 緋由	3	160
2	白井 寧々	1	161
3	渡邊 育	1	166
4	上谷 心菜	1	164
5	太田 瀬七	3	163
⑥	松野 友香	3	160
7	松永 愛心	2	159
8	松尾 凧紗	1	155
9	内藤 花奈	2	155
10	堀本 絢渚	2	149
11	小野田 結	1	172
12	岩永 涼羽	1	168
13	高山 星空	1	170
14	小宮路 羽衣	1	174

# 栄 光 の 跡

回数	開催県	開催日	優勝校 (男子)		優勝校 (女子)	
第 1 回	愛知	昭和 29年6月26～27日	岡	崎 (愛知)	岡	崎 北 (愛知)
第 2 回	岐阜	昭和 30年6月18～19日	静	岡 商 (静岡)	岡	崎 北 (愛知)
第 3 回	静岡	昭和 31年9月22～23日	岐	阜 北 (岐阜)	岡	崎 北 (愛知)
第 4 回	三重	昭和 32年9月14～15日	静	岡 商 (静岡)	岡	崎 北 (愛知)
第 5 回	愛知	昭和 33年9月13～14日	時	習 館 (愛知)	岡	崎 北 (愛知)
第 6 回	岐阜	昭和 34年9月19～20日	浜	松 北 (静岡)	豊	橋 東 (愛知)
第 7 回	静岡	昭和 35年9月17～18日	浜	松 北 (静岡)	豊	橋 東 (愛知)
第 8 回	三重	昭和 36年9月9～10日	萁	山 (静岡)	豊	橋 東 (愛知)
第 9 回	愛知	昭和 37年9月22～23日	A	岡 崎 工 (愛知)	豊	橋 東 (愛知)
			B	岐 阜 北 (岐阜)	岡	崎 北 (愛知)
第 10 回	岐阜	昭和 38年9月14～15日	A	岡 崎 工 (愛知)	豊	橋 東 (愛知)
			B	大 垣 商 (岐阜)		
第 11 回	愛知	昭和 39年9月19～20日	東	山 工 (愛知)	豊	橋 東 (愛知)
第 12 回	岐阜	昭和 40年9月11～12日	島	田 商 (静岡)	本	巣 (岐阜)
第 13 回	静岡	昭和 41年9月10～11日	島	田 商 (静岡)	豊	橋 東 (愛知)
第 14 回	静岡	昭和 42年9月9～10日	東	山 工 (愛知)	豊	橋 東 (愛知)
第 15 回	岐阜	昭和 43年6月29～30日	三	島 南 (静岡)	浜	松 市 立 (静岡)
第 16 回	三重	昭和 44年6月28～29日	岡	崎 工 (愛知)	岡	崎 女 (愛知)
第 17 回	愛知	昭和 45年6月27～28日	中	京 (愛知)	岡	崎 女 (愛知)
第 18 回	静岡	昭和 46年6月26～27日	岐	南 工 (岐阜)	浜	松 市 立 (静岡)
第 19 回	三重	昭和 47年6月24～25日	松	阪 工 (三重)	岡	崎 女 (愛知)
第 20 回	岐阜	昭和 48年6月23～24日	岐	南 工 (岐阜)	本	巣 (岐阜)
第 21 回	愛知	昭和 49年6月22～23日	松	阪 工 (三重)	岡	崎 女 (愛知)
第 22 回	静岡	昭和 50年6月21～22日	松	阪 工 (三重)	宇	治 山 田 (三重)
第 23 回	岐阜	昭和 51年6月19～20日	松	阪 工 (三重)	岡	崎 女 (愛知)
第 24 回	三重	昭和 52年6月25～26日	多	治 見 工 (岐阜)	浜	松 市 立 (静岡)
第 25 回	愛知	昭和 53年6月24～25日	岐	南 工 (岐阜)	浜	松 市 立 (静岡)
第 26 回	静岡	昭和 54年6月23～24日	岐	南 工 (岐阜)	本	巣 (岐阜)
第 27 回	岐阜	昭和 55年6月21～22日	岐	南 工 (岐阜)	本	巣 (岐阜)
第 28 回	三重	昭和 56年6月20～21日	浜	松 湖 東 (静岡)	名	短 大 付 (愛知)
第 29 回	愛知	昭和 57年6月19～20日	松	阪 工 (三重)	岡	崎 女 (愛知)
第 30 回	静岡	昭和 58年6月18～19日	大	同 (愛知)	愛	知 淑 徳 (愛知)
第 31 回	岐阜	昭和 59年6月23～24日	大	同 (愛知)	本	巣 (岐阜)
第 32 回	三重	昭和 60年6月21～23日	松	阪 工 (三重)	名	短 大 付 (愛知)
第 33 回	愛知	昭和 61年6月20～22日	掛	川 工 (静岡)	名	短 大 付 (愛知)
第 34 回	静岡	昭和 62年6月19～21日	下	田 北 (静岡)	掛	川 東 (静岡)
第 35 回	岐阜	昭和 63年6月18～19日	松	阪 工 (三重)	名	短 大 付 (愛知)
第 36 回	三重	平成 元年6月24～25日	松	阪 工 (三重)	松	阪 商 (三重)
第 37 回	愛知	平成 2年6月23～24日	東	海 大 一 (静岡)	岡	崎 女 子 (愛知)
第 38 回	静岡	平成 3年6月22～23日	東	海 大 一 (静岡)	岡	崎 女 子 (愛知)
第 39 回	岐阜	平成 4年6月20～21日	下	田 南 (静岡)	養	老 女 子 商 (岐阜)
第 40 回	三重	平成 5年6月19～20日	大	同 (愛知)	養	老 女 子 商 (岐阜)
第 41 回	愛知	平成 6年6月25～26日	大	同 (愛知)	岡	崎 学 園 (愛知)
第 42 回	静岡	平成 7年6月24～25日	清	水 市 立 商 (静岡)	岡	崎 学 園 (愛知)
第 43 回	岐阜	平成 8年6月21～23日	清	水 市 立 商 (静岡)	岡	崎 学 園 (愛知)
第 44 回	三重	平成 9年6月20～22日	大	同 (愛知)	松	阪 商 (三重)
第 45 回	愛知	平成 10年6月19～21日	県	岐 阜 商 (岐阜)	岡	崎 学 園 (愛知)
第 46 回	静岡	平成 11年6月18～20日	県	岐 阜 商 (岐阜)	岡	崎 学 園 (愛知)
第 47 回	岐阜	平成 12年6月23～25日	県	岐 阜 商 (岐阜)	豊	橋 中 央 (愛知)
第 48 回	三重	平成 13年6月22～24日	名	城 大 附 (愛知)	本	巣 (岐阜)
第 49 回	愛知	平成 14年6月23～25日	下	田 南 (静岡)	岡	崎 学 園 (愛知)
第 50 回	静岡	平成 15年6月20～22日	県	岐 阜 商 (岐阜)	人	環 大 岡 崎 (愛知)

第 51 回	岐阜	平成 16年6月18～20日	聖 隷 ( 静岡 )	津 商 ( 三重 )
第 52 回	三重	平成 17年6月17～19日	星 城 ( 愛知 )	津 商 ( 三重 )
第 53 回	愛知	平成 18年6月16～18日	星 城 ( 愛知 )	津 商 ( 三重 )
第 54 回	静岡	平成 19年6月15～17日	星 城 ( 愛知 )	浜 北 西 ( 静岡 )
第 55 回	岐阜	平成 20年6月20～22日	星 城 ( 愛知 )	津 商 ( 三重 )
第 56 回	三重	平成 21年6月19～21日	聖隷クリストファー ( 静岡 )	人間環境大岡崎 ( 愛知 )
第 57 回	愛知	平成 22年6月18～20日	聖隷クリストファー ( 静岡 )	浜 北 西 ( 静岡 )
第 58 回	静岡	平成 23年6月17～19日	浜 松 日 体 ( 静岡 )	津 商 ( 三重 )
第 59 回	岐阜	平成 24年6月15～17日	星 城 ( 愛知 )	県 岐 阜 商 ( 岐阜 )
第 60 回	三重	平成 25年6月15～16日	尾 城 ( 愛知 )	県 岐 阜 商 ( 岐阜 )
第 61 回	愛知	平成 26年6月21～22日	浜 松 商 ( 静岡 )	島 田 商 ( 静岡 )
第 62 回	静岡	平成 27年6月20～21日	愛 工 大 名 電 ( 愛知 )	岡 崎 学 園 ( 愛知 )
第 63 回	岐阜	平成 28年6月18～19日	星 城 ( 愛知 )	豊 橋 中 央 ( 愛知 )
第 64 回	三重	平成 29年6月17～18日	愛 工 大 名 電 ( 愛知 )	誠 信 ( 愛知 )
第 65 回	愛知	平成 30年6月16～17日	星 城 ( 愛知 )	岡 崎 学 園 ( 愛知 )
第 66 回	静岡	令和 元年6月22～23日	聖隷クリストファー ( 静岡 )	誠 信 ( 愛知 )
第 67 回	岐阜	中止	( )	( )
第 68 回	三重	令和 3年6月19～20日	星 城 ( 愛知 )	岡 崎 学 園 ( 愛知 )
第 69 回	愛知	令和 4年6月18～19日	愛 工 大 名 電 ( 愛知 )	豊 川 ( 愛知 )
第 70 回	静岡	令和 5年6月17～18日	聖隷クリストファー ( 静岡 )	三 重 ( 三重 )
第 71 回	岐阜	令和 6年6月22～23日	星 城 ( 愛知 )	人 塚 大 岡 崎 ( 愛知 )
第 72 回	三重	令和 7年6月21～22日	浜 松 修 学 舎 ( 静岡 )	三 重 ( 三重 )
第 73 回	愛知	令和 8年6月13～14日	( )	( )

# 未来に、エールを。



 **KANKO**

名古屋菅公学生服株式会社 岐阜菅公学生服株式会社  
静岡菅公学生服株式会社 三島本社・静岡営業所  
株式会社寺前商店 国盛商業株式会社



(公財)全国高等学校体育連盟  
インターハイ協賛

制服メーカーとして唯一協賛団体の認可を受け、支援を行っています。



カンコー学生服  
ホームページ