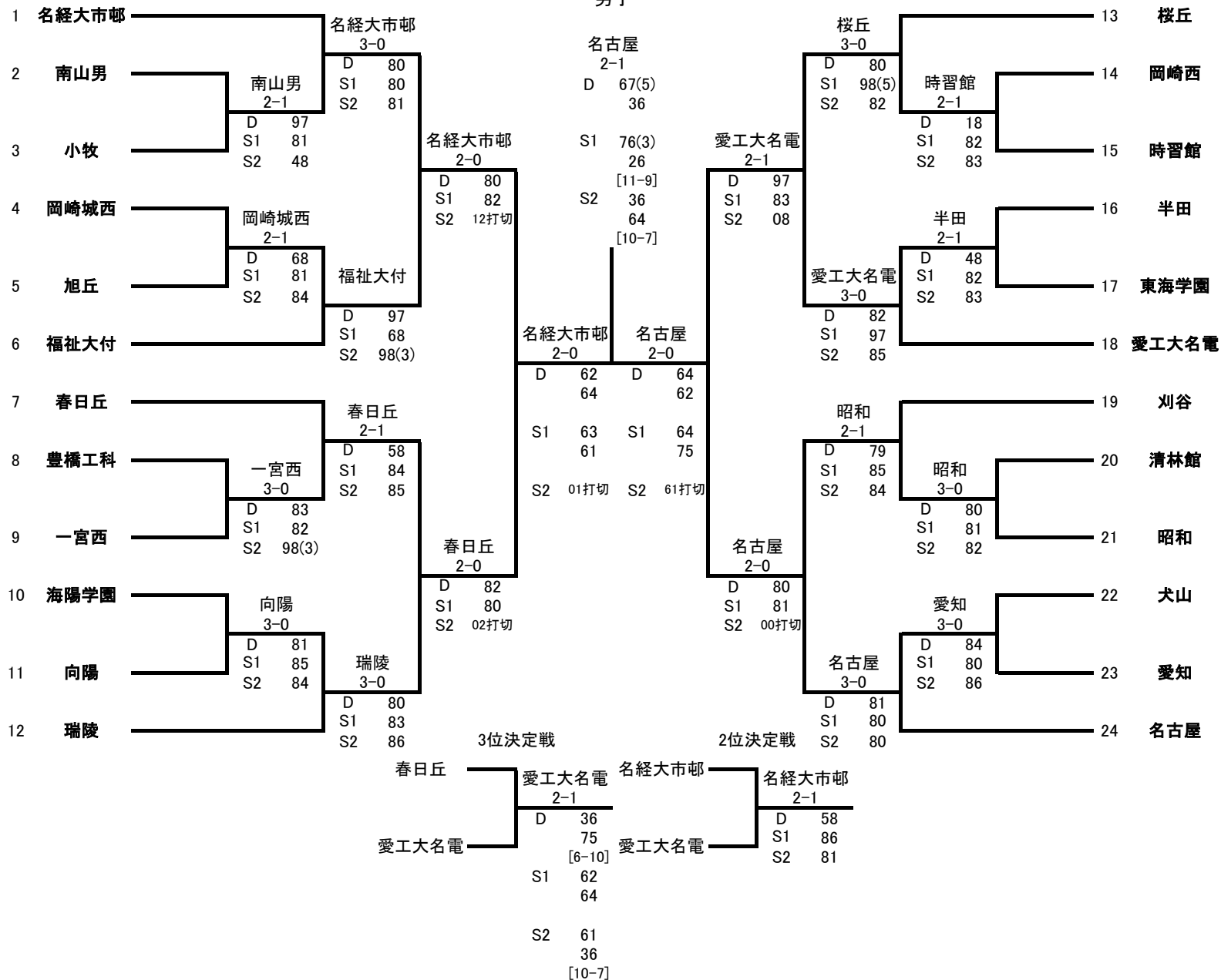


令和6年度 第78回 愛知県高等学校総合体育大会 テニス競技 団体の部 5月25/26日 会場:口論義運動公園

男子



男子詳細 準決勝より

準決勝	名経大市邨		2-0		中部大春日丘	
	選手名	学年			選手名	学年
D	日比野 悠太郎 三木 捷照	3 3	○	62 64	江口 悠太 酒井 晴兜	3 3
S1	後藤 章一郎	3	○	63 61	清水 歩続	2
S2	池田 陽凧大	3		01打切	篠田 奏	2

準決勝	愛工大名電		0-2		名古屋	
	選手名	学年			選手名	学年
D	長野 晃大 島 悠太	3 2		46 26	尾関 聖也 平手 信之介	2 2
S1	家合 秀輔	3	○	46 57	家合 竜佐	3
S2	小笠原 悠斗	3		16打切	北根 弘基	3

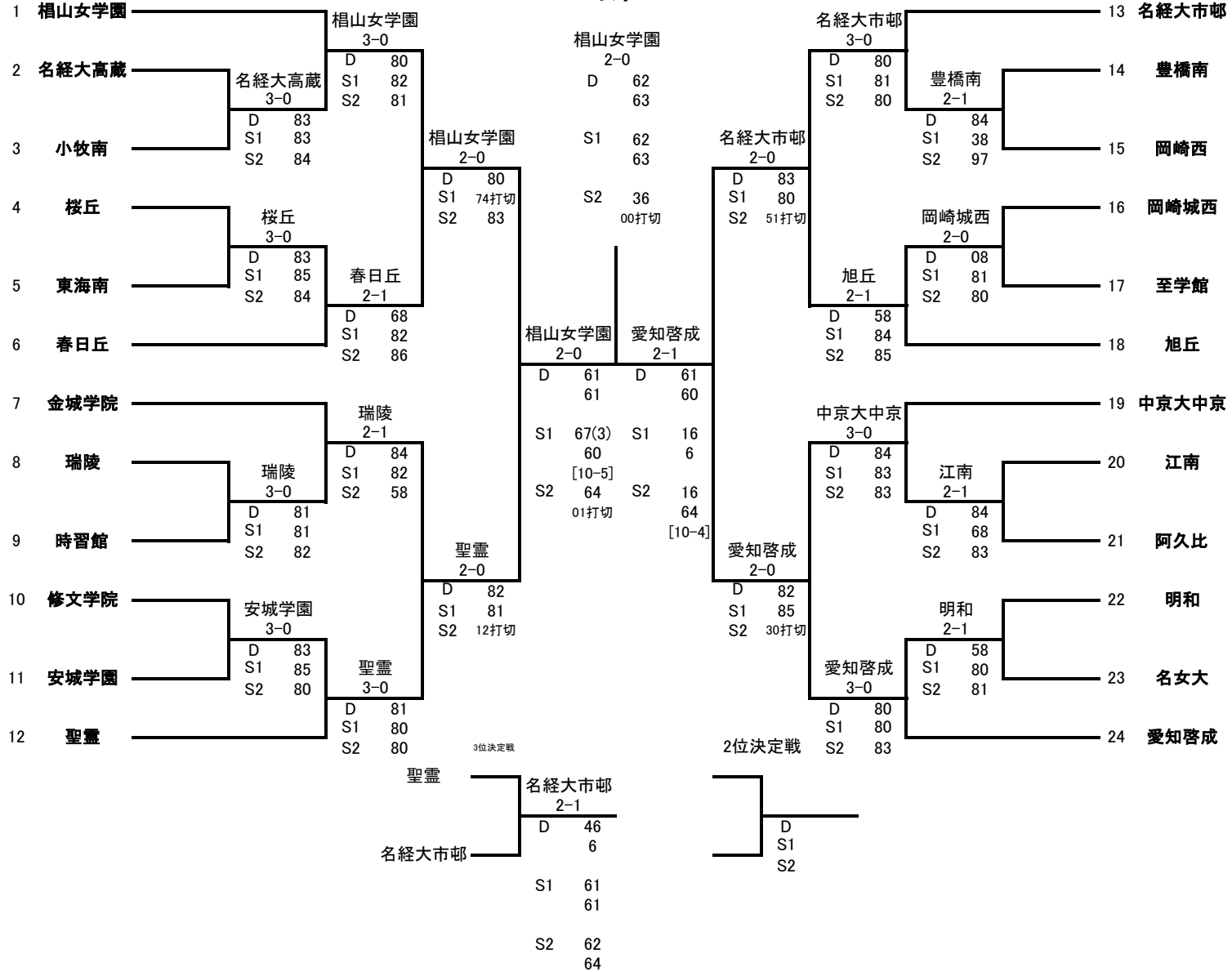
決勝	名経大市邨		1-2		名古屋	
	選手名	学年			選手名	学年
D	日比野 悠太郎 三木 捷照	3 3	○	76(5) 63	尾関 聖也 平手 信之介	2 2
S1	後藤 章一郎	3	○	67(3) 62 [9-11]	家合 竜佐	3
S2	池田 陽凧大	3	○	63 46 [7-10]	北根 弘基	3

3位決定	中部大春日丘		1-2		愛工大名電	
	選手名	学年			選手名	学年
D	江口 悠太 酒井 晴兜	3 3	○	63 57 [10-6]	長野 晃大 小笠原 悠斗	3 3
S1	清水 歩続	2	○	26 46	家合 秀輔	3
S2	篠田 奏	2	○	16 63 [7-10]	島 悠太	2

2位決定	名経大市邨		2-1		愛工大名電	
	選手名	学年			選手名	学年
D	日比野 悠太郎 三木 捷照	3 3	○	58	長野 晃大 島 悠太	3 2
S1	後藤 章一郎	3	○	86	家合 秀輔	3
S2	池田 陽凧大	3	○	81	小笠原 悠斗	3

令和6年度 第78回 愛知県高等学校総合体育大会 テニス競技 団体の部 5月25/26日 会場:口論義運動公園

女子



女子詳細 準決勝より

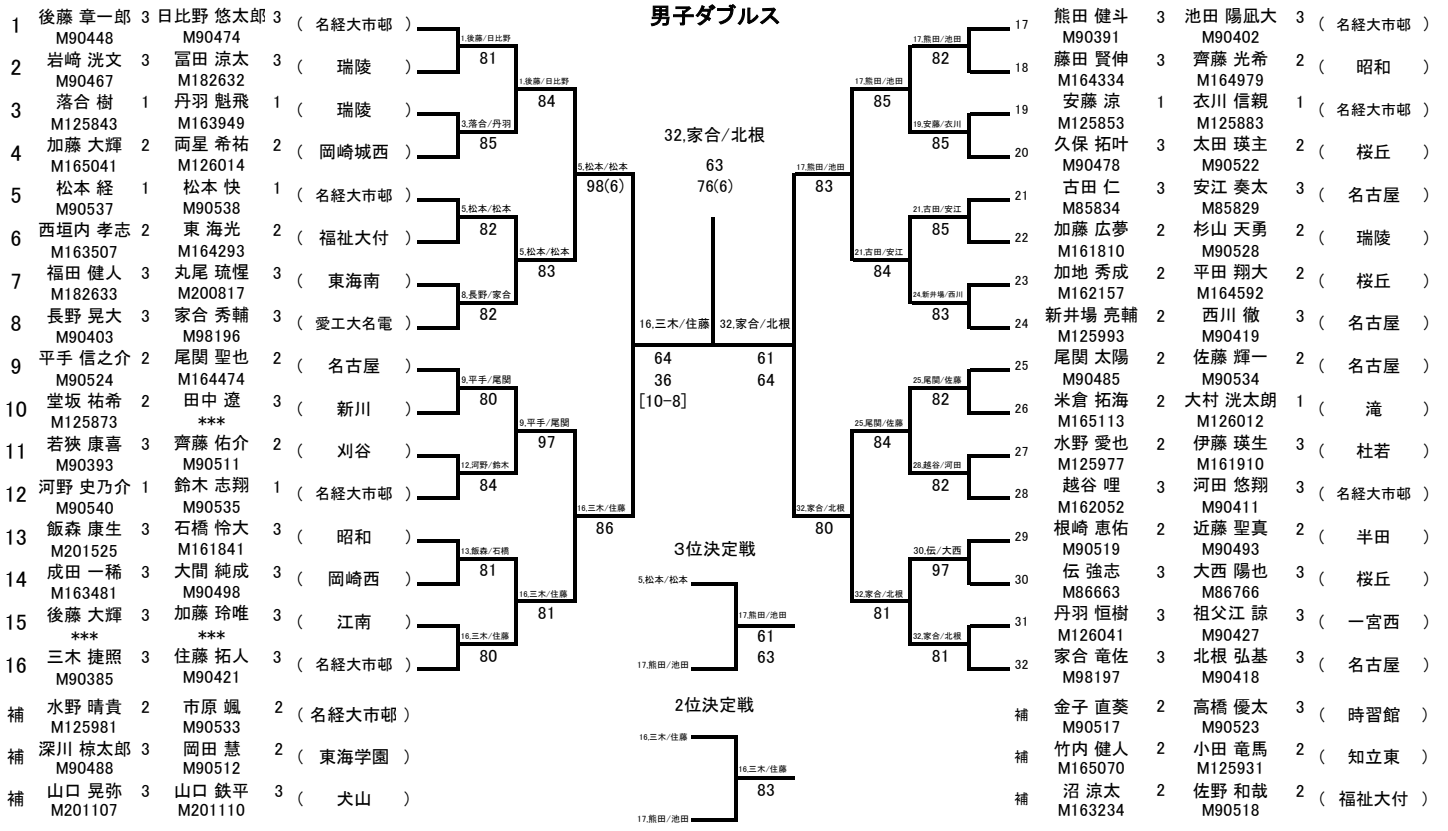
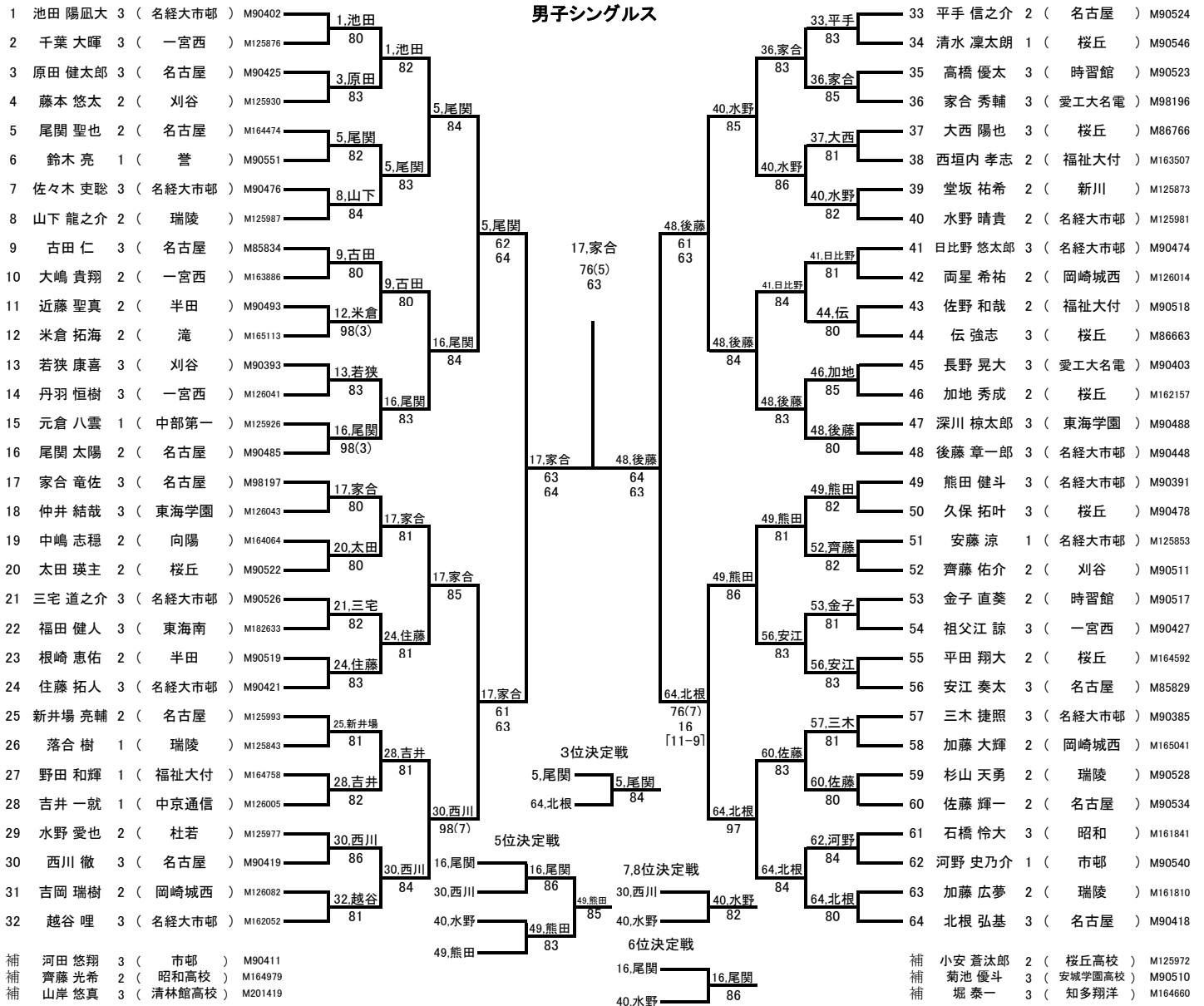
準決勝	相山女学園		2-0		聖霊	
	選手名	学年			選手名	学年
D	鈴木 陽菜 三岡 叶	3 3	○	61 61	甲斐 優花 北埜 藍璃	3 3
S1	山内 華乃	3	○	67(3) 60 [10-5]	杉村 優月	3
S2	清水 葵	3		64 01打切	加藤 大愛	1

準決勝	名経大市邨		1-2		愛知啓成	
	選手名	学年			選手名	学年
D	宮下 桃菜 松井 茜	2 2		06 16	岡 侑良 石川 遥菜	3 2
S1	成田 百那	3	○	61 60	藤森 美咲	3
S2	前田 桃子	2		61 46 [4-10]	水野 晴菜	3

決勝	相山女学園		2-0		愛知啓成	
	選手名	学年			選手名	学年
D	鈴木 陽菜 三岡 叶	3 3	○	62 63	岡 侑良 石川 遥菜	3 2
S1	山内 華乃	3	○	62 63	藤森 美咲	3
S2	清水 葵	3		36 00打切	水野 晴菜	3

3位決定	聖霊		1-2		名経大市邨	
	選手名	学年			選手名	学年
D	杉村 優月 柘植 奈央	3 3	○	64 60	麻田 美空 宮下 桃菜	3 2
S1	甲斐 優花	3		16 16	成田 百那	3
S2	北埜 藍璃	3		26 46	前田 桃子	2

2位決定						
	選手名	学年			選手名	学年
D						
S1						
S2						



女子シングルス

Table of tennis singles matches. Columns include player names, school names, and match results. The table is organized into two main sections: the left side shows the progression from the first round to the final, and the right side shows the progression from the first round to the final. Key matches include 1.成田 vs 33.名倉, 1.成田 vs 48.山内, and 1.成田 vs 49.加藤. The final match is 1.成田 vs 49.加藤.

女子ダブルス

Table of tennis doubles matches. Columns include player names, school names, and match results. The table is organized into two main sections: the left side shows the progression from the first round to the final, and the right side shows the progression from the first round to the final. Key matches include 1.清水/松川 vs 17.渡邊/伊野, 1.清水/松川 vs 24.杉村/北笠, and 1.清水/松川 vs 32.鈴木/三岡. The final match is 1.清水/松川 vs 32.鈴木/三岡.