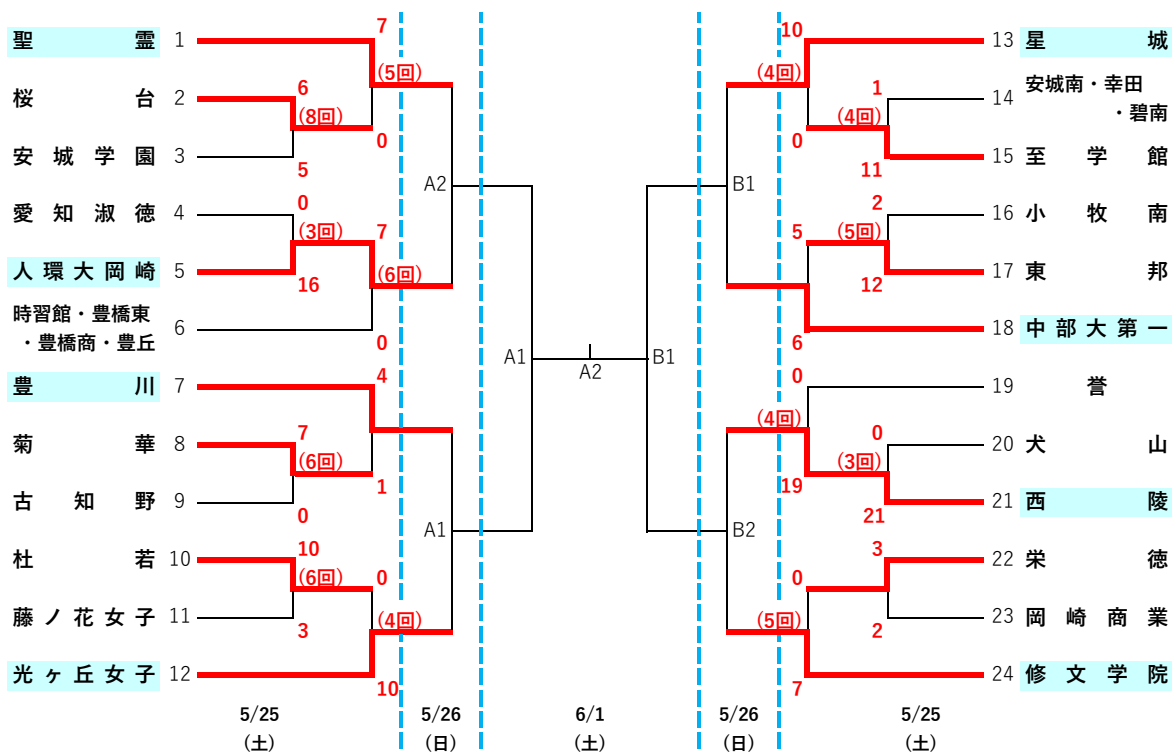


## 第78回愛知県高等学校総合体育大会ソフトボール競技(女子)大会要項 兼第79回国民体育大会愛知県選考会

- 1 主 催 愛知県高等学校体育連盟
- 2 共 催 愛知県・愛知県教育委員会
- 3 後 援 愛知県スポーツ協会・愛知県高等学校体育連盟名古屋北支部・愛知県ソフトボール協会名古屋支部
- 4 期 日 令和6年5月25日(土)・5月26日(日)・6月1日(土)・予備日2日(日) 以降雨天順延
- 5 会 場 船見緑地グラウンド (A・B面) ・聖霊高等学校 (C面) ・栄徳高等学校 (D面)
- 6 試 合 時 間 第1試合 10:00 第2試合 11:30 第3試合 13:00 第4試合 14:30

7 組み合わせ



雨天順延の場合、試合会場・試合時間の変更があります。愛知県高体連ホームページ大会要項または大会結果を参照して下さい。

【二回戦】

| チーム名 | 1 | 2 | 3 | 4 | 5 | 6 | 7 | 計 |
|------|---|---|---|---|---|---|---|---|
| 桜台   | 0 | 0 | 0 | 0 | 0 |   |   | 0 |
| 聖霊   | 3 | 2 | 0 | 2 | X |   |   | 7 |

| チーム名 | 1 | 2 | 3 | 4 | 5 | 6 | 7 | 計  |
|------|---|---|---|---|---|---|---|----|
| 至学館  | 0 | 0 | 0 | 0 |   |   |   | 0  |
| 星城   | 2 | 5 | 3 | X |   |   |   | 10 |

| チーム名        | 1 | 2 | 3 | 4 | 5 | 6 | 7 | 計 |
|-------------|---|---|---|---|---|---|---|---|
| 時習/豊東/豊商/豊丘 | 0 | 0 | 0 | 0 | 0 | 0 |   | 0 |
| 人環大岡崎       | 3 | 0 | 1 | 0 | 1 | 2 |   | 7 |

| チーム名  | 1 | 2 | 3 | 4 | 5 | 6 | 7 | 計 |
|-------|---|---|---|---|---|---|---|---|
| 東邦    | 2 | 0 | 1 | 2 | 0 | 0 | 0 | 5 |
| 中部大第一 | 0 | 0 | 0 | 0 | 4 | 2 | X | 6 |

| チーム名 | 1 | 2 | 3 | 4 | 5 | 6 | 7 | 計 |
|------|---|---|---|---|---|---|---|---|
| 菊華   | 0 | 0 | 0 | 1 | 0 | 0 | 0 | 1 |
| 豊川   | 0 | 0 | 0 | 2 | 0 | 2 | X | 4 |

| チーム名 | 1 | 2 | 3 | 4 | 5 | 6 | 7 | 計  |
|------|---|---|---|---|---|---|---|----|
| 西陵   | 0 | 9 | 3 | 7 |   |   |   | 19 |
| 誉    | 0 | 0 | 0 | 0 |   |   |   | 0  |

| チーム名  | 1 | 2 | 3 | 4 | 5 | 6 | 7 | 計  |
|-------|---|---|---|---|---|---|---|----|
| 光ヶ丘女子 | 8 | 0 | 0 | 2 |   |   |   | 10 |
| 杜若    | 0 | 0 | 0 | 0 |   |   |   | 0  |

| チーム名 | 1 | 2 | 3 | 4 | 5 | 6 | 7 | 計 |
|------|---|---|---|---|---|---|---|---|
| 栄徳   | 0 | 0 | 0 | 0 | 0 |   |   | 0 |
| 修文学院 | 5 | 0 | 0 | 0 | 2 |   |   | 7 |

【一回戦】

| チーム名 | 1 | 2 | 3 | 4 | 5 | 6 | 7 | 8 | 計 |
|------|---|---|---|---|---|---|---|---|---|
| 桜台   | 0 | 0 | 0 | 0 | 0 | 4 | 0 | 2 | 6 |
| 安城学園 | 1 | 0 | 0 | 0 | 1 | 2 | 0 | 1 | 5 |

| チーム名  | 1 | 2 | 3 | 4 | 5 | 6 | 7 | 計  |
|-------|---|---|---|---|---|---|---|----|
| 愛知淑徳  | 0 | 0 | 0 |   |   |   |   | 0  |
| 人環大岡崎 | 7 | 9 | X |   |   |   |   | 16 |

| チーム名 | 1 | 2 | 3 | 4 | 5 | 6 | 7 | 計 |
|------|---|---|---|---|---|---|---|---|
| 古知野  | 0 | 0 | 0 | 0 | 0 | 0 |   | 0 |
| 菊華   | 3 | 1 | 0 | 0 | 0 | 3 |   | 7 |

| チーム名  | 1 | 2 | 3 | 4 | 5 | 6 | 7 | 計  |
|-------|---|---|---|---|---|---|---|----|
| 藤ノ花女子 | 0 | 1 | 0 | 0 | 2 | 0 |   | 3  |
| 杜若    | 0 | 1 | 2 | 3 | 2 | 2 |   | 10 |

| チーム名      | 1 | 2 | 3 | 4 | 5 | 6 | 7 | 計  |
|-----------|---|---|---|---|---|---|---|----|
| 安城南/幸田/碧南 | 0 | 0 | 0 | 1 |   |   |   | 1  |
| 至学館       | 3 | 2 | 2 | 4 |   |   |   | 11 |

| チーム名 | 1 | 2 | 3 | 4 | 5 | 6 | 7 | 計  |
|------|---|---|---|---|---|---|---|----|
| 東邦   | 1 | 5 | 2 | 3 | 1 |   |   | 12 |
| 小牧南  | 0 | 2 | 0 | 0 | 0 |   |   | 2  |

| チーム名 | 1 | 2  | 3 | 4 | 5 | 6 | 7 | 計  |
|------|---|----|---|---|---|---|---|----|
| 西陵   | 6 | 10 | 5 |   |   |   |   | 21 |
| 犬山   | 0 | 0  | 0 |   |   |   |   | 0  |

| チーム名 | 1 | 2 | 3 | 4 | 5 | 6 | 7 | 計 |
|------|---|---|---|---|---|---|---|---|
| 岡崎商業 | 0 | 0 | 0 | 1 | 0 | 0 | 1 | 2 |
| 栄徳   | 0 | 3 | 0 | 0 | 0 | 0 | X | 3 |