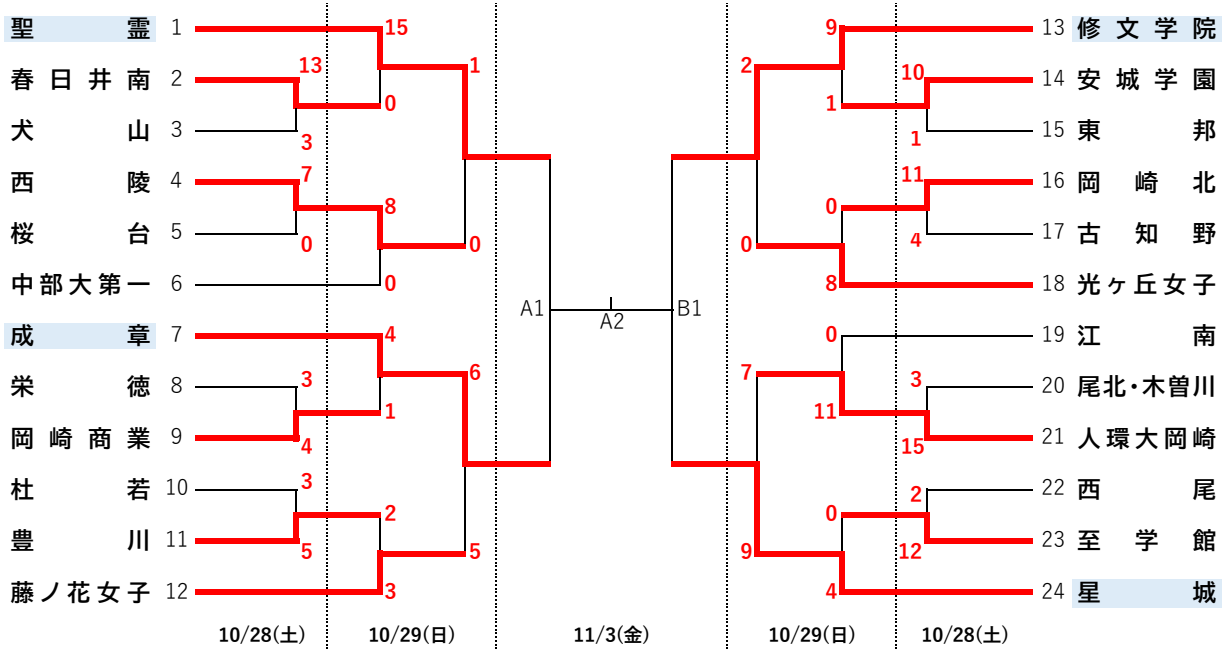


令和5年度愛知県高等学校新人体育大会ソフトボール競技(女子)大会

- 1 主 催 愛知県高等学校体育連盟
- 2 共 催 愛知県教育委員会
- 3 後 援 愛知県スポーツ協会・愛知県高等学校体育連盟西三河支部・愛知県ソフトボール協会西三河支部
- 4 期 日 令和5年10月28日(土)・10月29日(日)・11月3日(金)・予備日4日(土)・5日(日) 以降順延
- 5 会 場 西尾市坂田球場 (A・B面) ・豊田市運動公園ソフトボール場 (C・D面)
- 6 組み合わせ



雨天順延の場合、試合会場・試合時間の変更があります。愛知県高体連ホームページ大会要項または大会結果を参照して下さい。

【三回戦】

チーム名	1	2	3	4	5	6	7	計
西陵	0	0	0	0	0	0	0	0
聖霊	0	0	0	1	0	0	X	1

チーム名	1	2	3	4	5	6	7	計
修文学院	1	0	0	0	1	0	0	2
光ヶ丘女子	0	0	0	0	0	0	0	0

チーム名	1	2	3	4	5	6	7	8	計
成章	1	0	1	1	1	0	1	1	6
藤ノ花女子	0	1	0	0	0	4	0	0	5

チーム名	1	2	3	4	5	6	7	計
人環大岡崎	4	0	0	2	1	0	0	7
星城	3	0	3	1	0	2	X	9

【二回戦】

チーム名	1	2	3	4	5	6	7	計
春日井南	0	0	0					0
聖霊	14	1	X					15

チーム名	1	2	3	4	5	6	7	計
安城学園	1	0	0	0	0			1
修文学院	2	2	1	4	X			9

チーム名	1	2	3	4	5	6	7	計
中部大第一	0	0	0	0	0			0
西陵	3	1	1	3	X			8

チーム名	1	2	3	4	5	6	7	計
岡崎北	0	0	0	0	0			0
光ヶ丘女子	1	4	0	3	X			8

チーム名	1	2	3	4	5	6	7	計
岡崎商業	0	0	0	0	0	1	0	1
成章	1	0	2	0	0	1	X	4

チーム名	1	2	3	4	5	6	7	計
江南	0	0	0	0				0
人環大岡崎	8	2	1	X				11

チーム名	1	2	3	4	5	6	7	8	計
豊川	1	0	0	0	0	1	0	0	2
藤ノ花女子	0	1	0	0	1	0	0	1	3

チーム名	1	2	3	4	5	6	7	計
至学館	0	0	0	0	0	0	0	0
星城	4	0	0	0	0	0	X	4

【一回戦】

チーム名	1	2	3	4	5	6	7	計
犬山	1	0	2	0				3
春日井南	3	0	10	X				13

チーム名	1	2	3	4	5	6	7	計
桜台	0	0	0	0	0			0
西陵	0	0	3	4	X			7

チーム名	1	2	3	4	5	6	7	計
岡崎商業	0	0	2	0	2	0	0	4
栄徳	0	1	0	0	1	1	0	3

チーム名	1	2	3	4	5	6	7	計
豊川	1	0	1	0	1	0	2	5
杜若	0	0	0	1	2	0	0	3

チーム名	1	2	3	4	5	6	7	計
東邦	0	0	0	1	0			1
安城学園	3	0	7	0	X			10

チーム名	1	2	3	4	5	6	7	計
古知野	0	0	0	0	4	0		4
岡崎北	0	6	1	2	0	2		11

チーム名	1	2	3	4	5	6	7	計
人環大岡崎	3	6	0	6				15
尾北・木曾川	0	2	0	1				3

チーム名	1	2	3	4	5	6	7	計
西尾	0	1	1	0				2
至学館	0	4	8	X				12