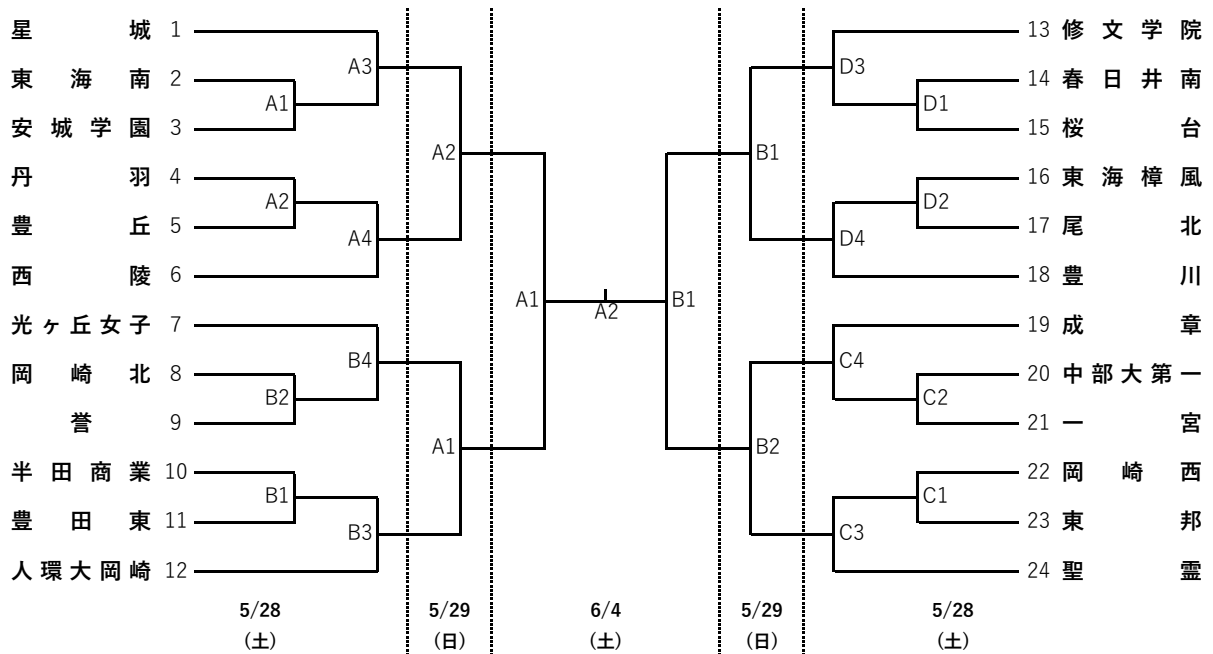


第76回愛知県高等学校総合体育大会ソフトボール競技(女子)大会要項 兼第77回国民体育大会愛知県選考会

- 1 主催 愛知県高等学校体育連盟
- 2 共催 愛知県・愛知県教育委員会
- 3 後援 愛知県スポーツ協会・愛知県高等学校体育連盟名古屋南支部・知多支部・愛知県ソフトボール協会名古屋支部・知多支部
- 4 期日 令和4年5月28日(土)・5月29日(日)・6月4日(土)・予備日5日(日) 以降雨天順延
- 5 会場 愛知県立東海樟風高等学校 (D面) 勅使グラウンド (ABC面) 星城高等学校
- 6 競技役員 部長 石田 潤
委員長 鶴田孝文
副委員長 弓削慎治 可児 忍 山内悠平 寺田吉利 加藤雄介 水野晴仁
委員 山田恭久 大島悠加 加藤 恵
- 7 審判員 審判長 永井武司 他 協会公認審判員
- 8 補助員 星城高等学校 愛知県立東海樟風高等学校 中部大学第一高等学校
- 9 大会規則 (1) 2022年オフィシャルルールによる。サスペンデッドは採用しない。
(2) ベンチ入りは、監督1名、引率責任者1名、記録員1名、選手17名以内とする。
(3) 若番を一塁側ベンチとする。
(4) 試合開始時間30分前には会場に集合する。各試合4回終了時に次試合のメンバー表をネット裏に提出し、コイントスを行う。
(5) 試合前のノック時間は5分を超えないものとし、登録選手17名以内で行う。
(6) バット及びキャッチャーマスク、ヘルメットは検定マーク (JSA検定マーク) のないものは使用できない。
(7) 試合が連続する場合は、終了30分後にベンチ入り (コイントス) とする。
(8) 優勝チームは全国高等学校総合体育大会の出場権を得られる。また、優勝・準優勝チームは東海高等学校総合体育大会の出場権を得られる。
- 10 試合球 公認ゴム3号球 (内外ボール・大会本部で用意する)
- 11 試合時間 第1試合 10:00 第2試合 11:30 第3試合 13:00 第4試合 14:30
- 12 雨天連絡 午前6:00~7:00までにチーム責任者が連絡をする。
星城高等学校 山内先生
- 13 参加分担金 7,000円
- 14 試合方法 トーナメント戦とする。
- 15 新型コロナウイルス感染防止に関する大会注意事項
(1) 観戦については「家族限定」とする。
(2) 在校生、卒業生、一般の方の観戦はできない。
(3) 選手・監督・引率責任者は必ず検温を行い37.5℃以上ある者は、会場へは入場、参加はできない。
(4) 引率責任者はその日の検温結果、体調を確認し、健康チェックシートにその旨を記入、署名の上、持参し各チームで保管する。
(5) 試合前・終了後の挨拶はベンチ前で行う。
(6) 引率責任者はベンチ内、更衣室等、選手が密にならないよう指導する。
(7) 試合中以外はできる限りマスクを着用する。
(8) 必ず各チームで消毒薬を用意し、うがい・手洗いを徹底する。
(9) 試合終了後は速やかに帰宅する。
(10) 新型コロナ感染症について、大会に出場する学校で感染者または濃厚接触者が出た場合、その学校が出場するか否かは該当校の判断に基づくものとする。なお、新型コロナ感染症が原因で棄権したチームも、上位大会への出場はできないものとする。
(11) 新型コロナ感染症の発症または濃厚接触者となりベンチ入りができない選手が出た場合、学校長が認めた上で選手を入れ替えることを認める。その際、当日参加申込書を再提出すること。

- 16 備 考 (1) 競技中に選手及び大会本部の依頼した補助員等が負傷した場合は、主催者が応急処置はするがその後の責任は負わない。
 (2) 出場チームの選手は必ず引率責任者が引率する。引率責任者は選手のマナー指導・監督にあたる。
 (3) 会場校で出したゴミ等は、必ず各チームで持ち帰る（厳守事項）。
 (4) AEDは大会本部で用意する。

17 組み合わせ



雨天順延の場合、試合会場・試合時間の変更があります。愛知県高体連ホームページ大会要項または大会結果を参照して下さい。